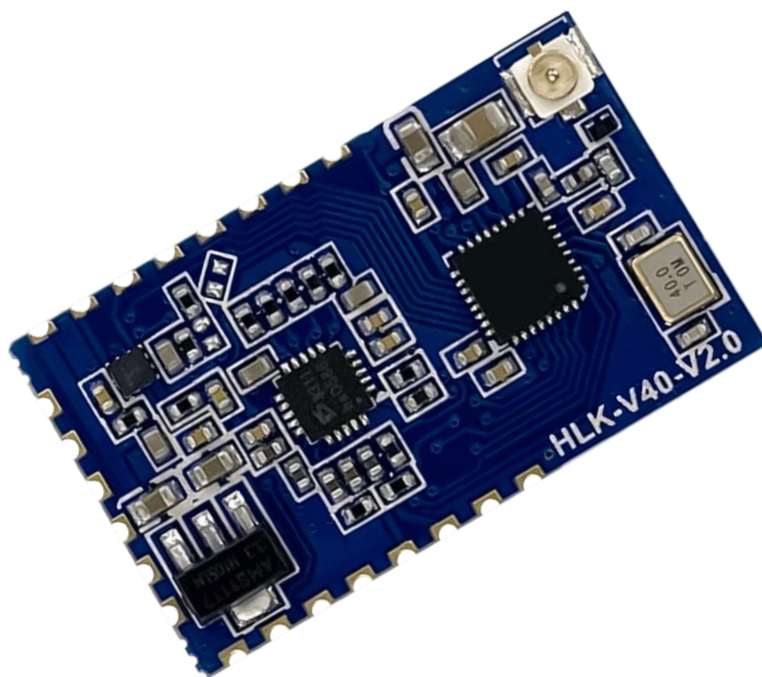




深圳市海凌科电子有限公司

HLK-V40 使用说明书



目 录

1. 产品简介.....	1
1.1. 概述.....	1
1.2. 产品特性.....	1
1.3. 技术规格.....	2
1.4. 引脚介绍.....	3
1.5. 产品封装.....	4
1.6. 方框图.....	5
1.7. 供电要求.....	5
1.8. WIFI 发射功耗.....	6
1.9. WIFI 接收功耗.....	6
1.10. WIFI 各工作模式下功耗.....	6
1.11. WIFI 各模式下输出功率.....	7
1.12. WIFI 各模式下接收灵敏度.....	7
2. 功能描述.....	7
2.1. wifi 指示灯闪烁描述.....	7
2.2. 一键配网模式（暂不支持）.....	8
2.3. 串口工作状态转换.....	9
2.3.1. 方式 1：通过按钮切换工作状态.....	9
2.3.2. 方式 2：通过特殊字符串切换工作状态.....	9
2.4. 串口转 WIFI STA.....	10
2.5. 串口转 WIFI AP.....	10
2.6. 串口-网络数据转换.....	11
2.6.1. 模块作为 TCP Server.....	11
2.6.2. 模块作为 TCP Client.....	11
2.6.3. 模块作为 UDP Server.....	12
2.6.4. 模块作为 UDP Client.....	12
2.7. 应用领域.....	13
3. AT 指令使用说明.....	13

3.1. 查询当前模块版本:at+ver.....	13
3.2. 本地端口操作:at+CLport.....	14
3.3. 设置串口:at+uart.....	14
3.4. 设置 DHCP:at+dhcpc.....	14
3.5. 设置 wifi 连接模式:at+netmode.....	15
3.6. 设置 tcp 连接模式:at+mode.....	15
3.7. 设置模块作为 client 时远端 IP:at+remoteip.....	15
3.8. 设置模块作为 client 时远端端口:at+remoteport.....	15
3.9. 设置参数提交:at+net_commit.....	16
3.10. 系统重启/退出 at 指令模式:at+reconn.....	16
3.11. 设置模块的 ssid 和密码:at+wifi_conf.....	16
3.12. 设置 socket 连接协议:at+remotepro.....	16
3.13. 设置网络连接参数: at+net_ip.....	17
3.14. 查询 STA 模式网络连接状态: at+wifi_ConState.....	17
3.15. 查询模块 MAC 地址:at+Get_MAC.....	17
3.16. 设置组帧长度: at+uartpacklen.....	17
3.17. 设置组帧时间: at+uartpacktimeout.....	18
3.18. 设置蓝牙名称: at+ble_name.....	18
3.19. 文字转语音播放命令: at+play_text.....	19
3.20. 查询播放列表: at+play_list.....	19
3.21. 按照词条序号进行播放: at+play_num.....	20
3.22. 播放音量设置: at+play_vol.....	20
4. 模块快速使用指南以及测试套件说明.....	21
4.1. 测试套件说明.....	21
4.2. 文字转语音快速使用指南.....	21
4.3. 网络数据传输快速使用指南.....	22
4.4. 配置软件说明.....	22
4.5. 配置传输过程.....	22
5. AT 指令控制代码例程.....	24
5.1. 查询配置信息.....	24

5.2. 串口转 wifi client(静态 ip 地址).....	25
5.3. 串口转 wifi server(动态 ip 地址).....	26
5.4. 恢复出厂设置.....	27
6. 恢复出厂设置方法.....	27
7. 蓝牙数据透传.....	27
8. 蓝牙配网.....	29
9. 语音播放功能.....	30
10. 串口升级说明.....	31
10.1. 进入升级模式方法.....	31
10.2. 开始升级.....	32

1. 产品简介

1.1. 概述

HLK-V40 是海凌科电子推出的低成本嵌入式 UART-WIFI(串口-无线网)模块，能够实现串口到网络的数据转换，也能实现把文字转换成语音播放出来。

本产品是基于通过串行接口的符合网络标准的嵌入式模块，内嵌 TCP/IP 协议栈，能够实现用户串口-无线网(WIFI/BLE)之间的转换。

通过 HLK-V40 模块，传统的串口设备在不需要更改任何配置的情况下，即可通过 Internet 网络传输自己的数据，为用户的串口设备通过网络传输数据提供完整快速的解决方案。

1.2. 产品特性

- 支持 802.11b/g/n 标准，集 XT804, WLAN MAC/Baseband/BLE 4.2 于一体
- 主频支持 240MHz
- 内置 288KB RAM/ 2MB FLASH
- 工作电压 4.5-5.5V，典型值 5v
- 2.4G/1T1R wifi, BLE 4.2
- 支持 BLE 快速配网
- 支持 Station, Soft AP,
- 支持 802.11b/g/n 标准，HT-40
- 支持 AP,STA 及 BLE 混合模式
- 丰富的外设接口，1*SPI,2*UART,5*PWM,18*GPIO
- 广泛应用于物联网
- 语音播报，数字动态播报

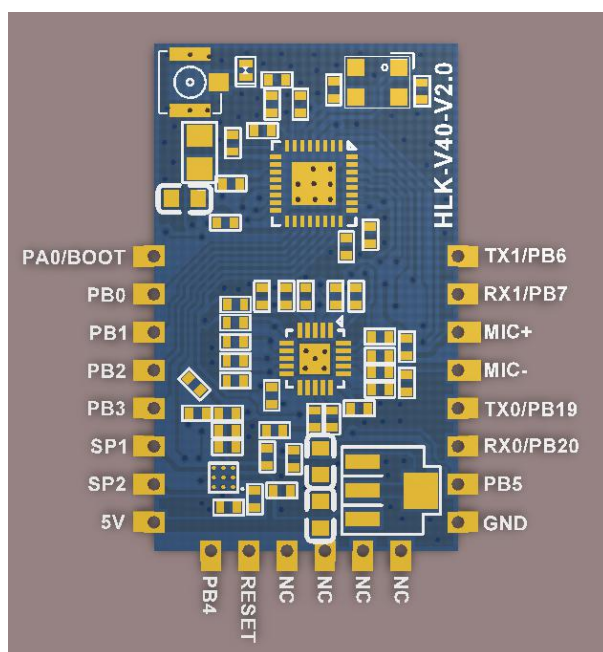
1.3. 技术规格

表格 1 产品技术规格

模块	型号	HLK-V40
	封装	贴片
无线参数	无线标准	IEEE 802.11 b/g/n 蓝牙标准: BLE 4.2
	频率范围	2.412GHz-2.484GHz
	发射功率	802.11b: +19 +/-2dBm (@11Mbps)
		802.11g: +16 +/-2dBm (@54Mbps)
		802.11n: +13 +/-2dBm (@HT20,HT40- MCS7)
	接收灵敏度	802.11b: -93 dBm (@11Mbps ,CCK)
		802.11g: -87dBm (@54Mbps, OFDM)
802.11n: -73dBm (@HT20, MCS7)		
天线形式	外置: I-PEX 连接器	
硬件参数	硬件接口	UART, IIC, PWM, GPIO
	工作电压	5V(±0.5V)
	GPIO驱动能力	Max: 24ma
	工作电流	持续发送下=> 平均值: ~150mA,峰值: 400mA 正常模式下=> 平均: ~150mA,峰值: 400mA
	工作温度	-40°C~85°C
存储环境	温度: -40~125°C, 相对湿度: 10%~90%R.H.	
串口透传	传输速率	110-921600bps
	TCP Client	1个
软件参数	无线网络类型	STA/AP
	安全机制	WEP/WPA-PSK/WPA2-PSK
	加密类型	WEP64/WEP128/TKIP/AES
	固件升级	串口升级

	网络协议	IPv4, TCP/UDP
	用户配置	AT+ 指令集, 蓝牙配网
语音参数	输出功率	1.15W 8Ω 负载

1.4. 引脚介绍



表格 2 模块引脚接口

引脚	网络名称	类型	说明
1	PA0/BOOT	I/O	烧录模式引脚，低电平使能
2	PB0	I/O	PB0
3	PB1	I/O	PB1/WIFI 指示引脚
4	PB2	I/O	PB2/ES0
5	PB3	I/O	PB3
6	SP1		正相音频输出
7	SP2		反相音频输出
8	5V	P	5V 电源
9	PB4	I/O	PB4

10	RESET	I	芯片复位引脚，低电平复位
11	NC		
12	NC		
13	NC		
14	NC		
15	GND	P	GND
16	PB5	I/O	PB5
17	RX0/PB20	I/O	RX0,用于升级
18	TX0/PB19	I/O	TX0,用于升级
19	MIC-		麦克风负极
20	MIC+		麦克风正极
21	RX1/PB7	I/O	UART1, 指令设置和透传
22	TX1/PB6	I/O	UART1, 指令设置和透传

1.5. 产品封装

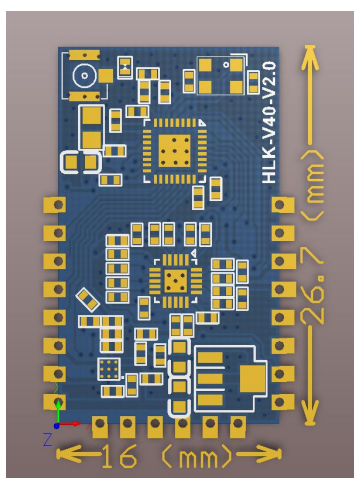


图 1 HLK-V40 封装大小

1.6. 方框图

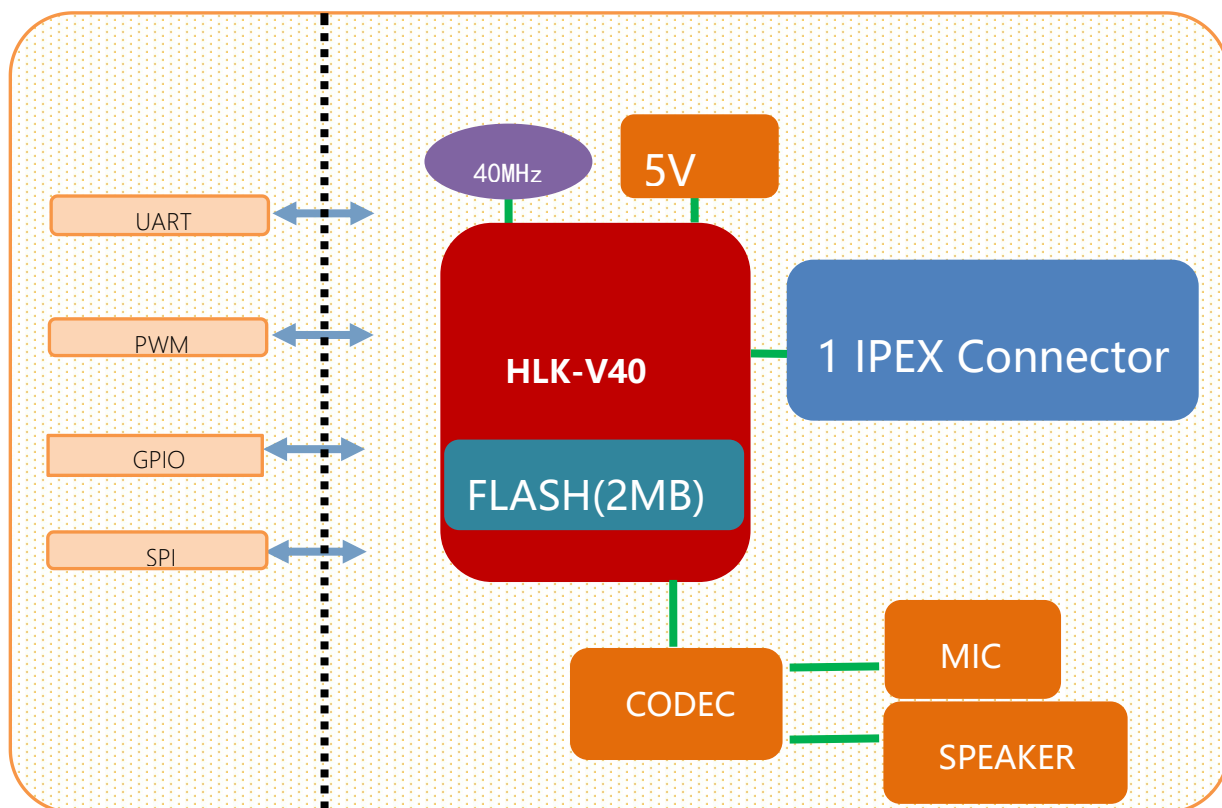


图 2. HLK-V40 模块架构图

1.7. 供电要求

供电要求	
电源输入电压	DC:5 ± 0.5V
空载运行电流	150 ± 50mA
供电电流要求	≥ 500mA

1.8. WIFI 发射功耗

Wifi 发射功耗			
模式	速率	发射功率	电流 (ma)
11b	11Mbps	19.4dbm	240
11g	54Mbps	14dbm	190
11n	MCS7	12dbm	180

1.9. WIFI 接收功耗

模式	速率	电流 (ma)
11b	11Mbps	100
11g	54Mbps	100
11n	MCS7	100.5

1.10. WIFI 各工作模式下功耗

状态	描述	平均电流 (3v3)	最大电流 (3v3)	单位
wifi 初始化	关闭射频, MCU 全速	45.2	46.3	ma
保持 wifi 连接	保持连接路由器	101	342	ma
Udp 发送	连接 AP 后, 全速 UDP 发包	93	363	ma
SoftAP	SoftAP 联网状态	100.5	193.7	ma
SmartConfig	模块配网状态	100.8	129.5	ma

1.11. WIFI 各模式下输出功率

参数	最小值	典型值	最大值	单位
RF 平均输出功率, 802.11b cck Mode 11m	-	17	-	dBm
RF 平均输出功率, 802.11g OFDM Mode 54m	-	14	-	dBm
RF 平均输出功率, 802.11n OFDM Mode MCS7	-	12	-	dBm
频率误差	-10	-	10	ppm

1.12. WIFI 各模式下接收灵敏度

参数	最小值	典型值	最大值	单位
RF 平均输出功率, 802.11b cck Mode 11m	-	-93	-	dBm
RF 平均输出功率, 802.11g OFDM Mode 54m	-	-87	-	dBm
RF 平均输出功率, 802.11n OFDM Mode MCS7	-	-73	-	dBm

2. 功能描述

HLK-V40 支持串口转 WIFI STA, 串口转 WIFI AP 和串口转 BLE 模式。

2.1. wifi 指示灯闪烁描述

模块在不同的模式通过 led 指示灯闪烁表示, 从而可以快速方便知道模块运行状态, 模块的 WiFi 指示灯主要有一下几种状态:

- 1).wifi 指示灯周期性两闪:表示模块处于一键配网模式 (暂不支持)
- 2).wifi 指示灯周期性三闪:表示模块处于 sta 模式, 且尚未连接上目标 ap 热点
- 3).wifi 指示灯周期性四闪:表示模块处于 2.4g 的 ap 模式, 但不能表示是否有 sta client 设备连接上来
- 4).wifi 指示灯快闪:表示模块处于 sta 的模式, 并连接上了 wifi 热点, 当有数据传输的时候模块 led 会快速闪烁

2.2. 一键配网模式（暂不支持）

对于 IOT wifi 模块，基于成本和性能考虑，并没有类似手机一样有触摸屏交互接口，用户可以在手机看到 ap 列表，点击输入密码，就可以连上网络，那怎么办？一键配置是 wifi 模块在混杂模式下（可以抓取空中所有的 802.11 帧），APP 通过 UDP 广播或者组播通过一定的编码规则将 SSID 和密码发给 wifi 模块，模块解析出来，然后连接路由器。安装安卓 app HLK-TCPdemo,然后选择配置联网，选择 airkiss 模式，输入密码，点击开启配置后开始配置，当配网连接成功后，模块会由双闪变为快闪，表示联网成功。



图 3 一键配网

模块在一键配网的时候，需要把模块设置到一键配网的模式，可以使用串口配置工具把模块设置成一键配网模式。



图 4 设置成一键配网模式

2.3. 串口工作状态转换

2.3.1. 方式 1：通过按钮切换工作状态

HLK-V40 上电后，默认就是透传模式，通过拉低引脚 PB2/ES0 的时间大于 50ms 小于 2s 进入 at 指令模式，模块会将收到的数据当作是 at 指令进行处理，发送 at 指令让模块进入透传模式，在网络连接上后，串口接收到的数据都将作为透传数据进行传输。

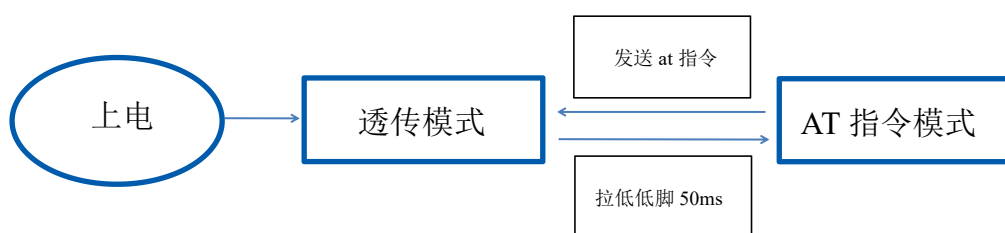


图 5 串口工作模式转换

2.3.2. 方式 2：通过特殊字符串切换工作状态

- 1, 在串口上输入“+++”，模块在收到后，会返回字符串“a”
- 2, 模块返回字符串“a”后，需要在 1 秒内，在串口上输入字符串“a”，模块收到后，返回字符串“OK”，进入指令模式，如果超过 1 秒后输入字符串“a”，进入指令模式将会失败。

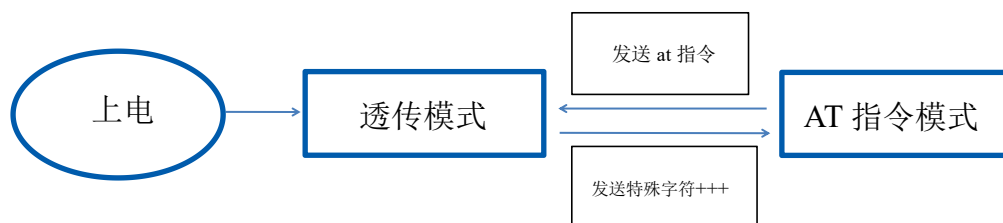


图 6 串口工作模式转换

2.4. 串口转 WIFI STA

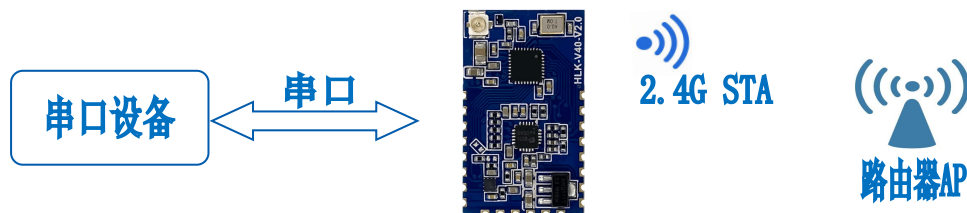


图 7 模块作为 STA

模块把设备的串口数据转换成 wifi 数据，以达到设备联网的目的。

2.5. 串口转 WIFI AP

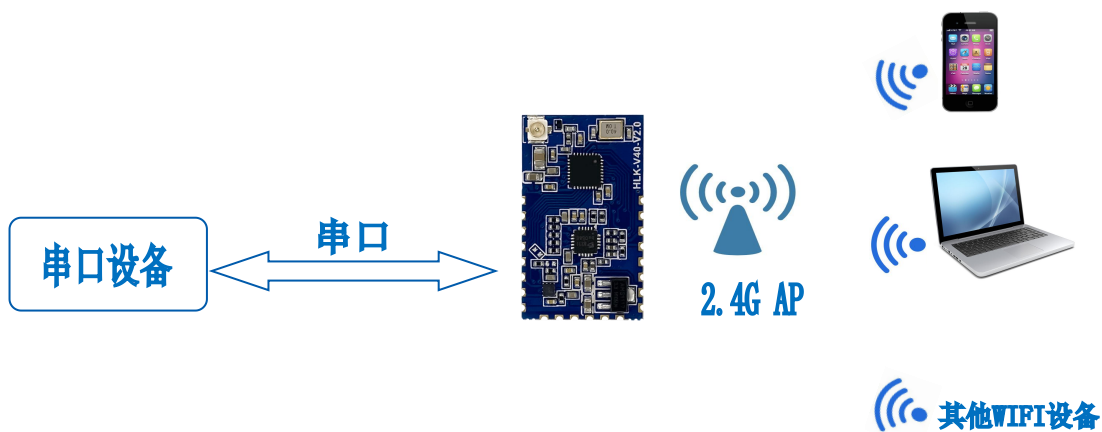


图 8 模块作为 ap

在 AP 模式下，手机，PC 或其他的 wifi 设备可以通过 wifi 连接到 V40 模块上，串口设备可以通过 V40 模块和其他的 wifi 设备进行数据的传输。

2.6. 串口-网络数据转换

2.6.1. 模块作为 TCP Server

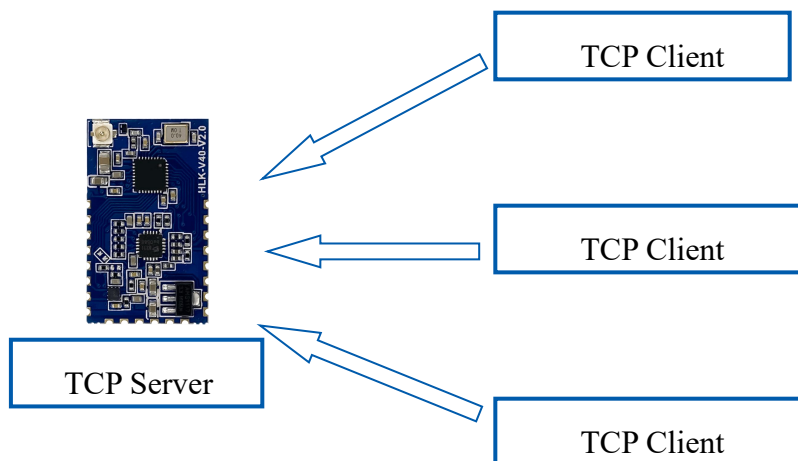


图 9 TCP Server

该模式下，模块监听指定的端口，等待 TCP Client 连接，连接上后，所有 TCP 数据直接发送到串口端，串口端的数据发送到所有的 TCP Client 端，当模块作为 TCP Server 的时候，最多支持 5 个 TCP Client 连接上 TCP Server。

2.6.2. 模块作为 TCP Client

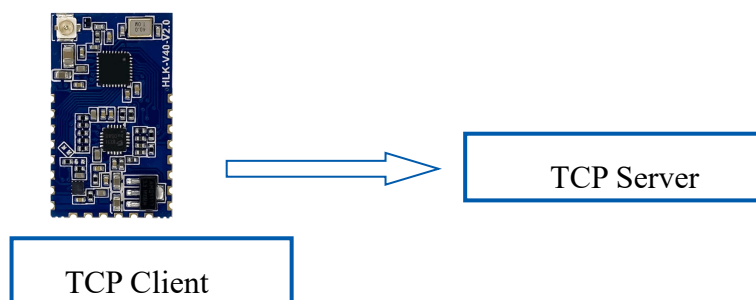


图 10 TCP Client

在该模式下，模块会主动去连接指定的 IP、端口，所有的 TCP Server 端发送来的数据直接发送到串口端，串口端的数据发送到 TCP Server 端。异常的网络断开会导致模块主动重连。

2.6.3. 模块作为 UDP Server

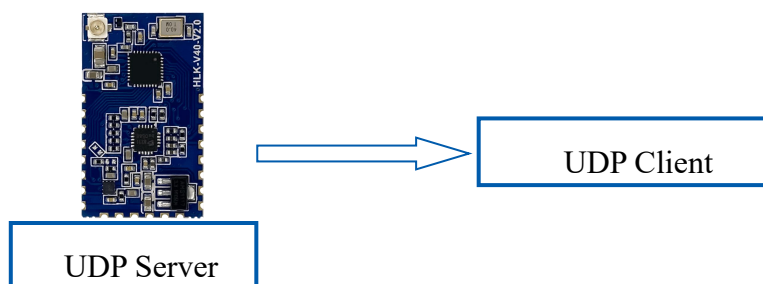


图 11 UDP Server

在该模式下，模块打开本地的指定端口，一旦收到发往该端口的数据，模块会将数据发到串口，并记录远端的 ip,端口。模块只会记录最后一次连接上的远端信息，串口发送的数据会直接发送到已记录的远端 ip, 端口上。

2.6.4. 模块作为 UDP Client

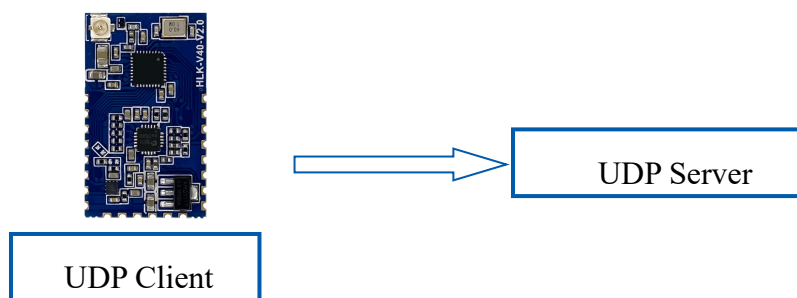


图 12 UDP Client

在该模式下，模块直接将串口数据发送到指定的 ip, 端口，从服务器返回的数据将会发送到串口。

2.7. 应用领域

- ◆ 智能家居;
- ◆ 仪器仪表;
- ◆ Wi-Fi 远程监控/控制;
- ◆ 玩具领域语音播报, 网络连接;
- ◆ 彩色 LED 控制;
- ◆ 消防、安防智能一体化管理;
- ◆ 智能卡终端, 无线 POS 机, 手持设备等。
- ◆ 检测点温度播报
- ◆ 收银语音播报

3. AT 指令使用说明

指令格式: 在 AT 指令模式下, 可以通过串口的 AT 指令对系统进行配置, 指令格式如下:

at+[command]=[value],[value],[value].....

所有的命令以“at”开始, “\r”结束, 如果命令没有以这种格式封装, 将不进行处理, 根据不同命令模块将返回不同的返回值。

例如: “at+ver=?”

模块将返回: HLK-V40(b.1.00.120191206180224)

查询指令格式:

at+[command]=?

3.1. 查询当前模块版本:at+ver

语法规则:

命令类型	语法	返回和说明
执行命令	at+ver=?	at+ver=HLK-V40(b.1.00.120191206180224):当前版本

3.2. 本地端口操作:at+CLport

命令类型	语法	返回和说明
执行命令	at+CLport=8080	at+CLport=8080 Ok 说明：当模块设置为tcpclient时，把模块本地端口设置为8080端口，当模块设置为tcpserver时无效，范围：（1-65535）
	at+CLport=?	at+CLport=? 8080 说明：查询本地端口

3.3. 设置串口:at+uart

命令类型	语法	返回和说明
执行命令	at+uart=115200,8,n,1	at+uart=115200,8,n,1 Ok 说明：设置串口参数
查询命令	at+uart=?	at+uart=? 115200,8,n,1 说明：查询串口参数

3.4. 设置 DHCP:at+dhcpc

命令类型	语法	返回和说明
执行命令	at+dhcpc=1	at+dhcpc=1 ok
查询命令	at+dhcpc=?	at+dhcpc=? 1 说明：1: dhcp模式，0: static ip

3.5. 设置 wifi 连接模式:at+netmode

命令类型	语法	返回和说明
执行命令	at+netmode=3	at+netmode=3 Ok 说明: 设置模块为ap模式
查询命令	at+netmode=?	at+netmode=? 3 说明: 1:一键配网 2: sta模式, 3:2.4G ap模式

3.6. 设置 tcp 连接模式:at+mode

命令类型	语法	返回和说明
执行命令	at+mode=client	at+mode=client Ok 说明: 设置模块为客户端模式
查询命令	at+mode=?	at+mode=? client 说明: client: 客户端 server: 服务端

3.7. 设置模块作为 client 时远端 IP:at+remoteip

命令类型	语法	返回和说明
执行命令	at+remoteip=192.168.11.102	at+remoteip=192.168.11.102 ok 说明: 设置模的远端ip
查询命令	at+remoteip=?	at+remoteip=? 192.168.11.102 说明: 查询远端ip

3.8. 设置模块作为 client 时远端端口:at+remoteport

命令类型	语法	返回和说明
执行命令	at+remoteport=1234	at+remoteport=1234 ok 说明: 1, 当设置模块设置为tcpserver的时候, 此端口是模块监听端口

		2, 当设置模块为tcpclient的时候, 此端口是模块连接的远端端口 范围: (1-65535)
查询命令	at+remotepoort=?	at+remotepoort=? 1234 说明: 1, 当设置模块设置为tcpserver的时候, 此端口是模块监听端口 2, 当设置模块为tcpclient的时候, 此端口是模块连接的远端端口

3.9. 设置参数提交:at+net_commit

命令类型	语法	返回和说明
执行命令	at+net_commit=1	at+net_commit=1 Ok 说明: 提交设置参数

3.10. 系统重启/退出 at 指令模式:at+reconn

命令类型	语法	返回和说明
执行命令	at+reconn=1	at+reconn=1 说明: 退出at指令模式
执行命令	at+net_commit=1 at+reconn=1	at+net_commit=1 ok at+reconn=1 ok 说明:系统重启

3.11. 设置模块的 ssid 和密码:at+wifi_conf

命令类型	语法	返回和说明
执行命令	at+wifi_conf=HI-LINK_5FE8,n one,12345678	at+wifi_conf=HLK-V40_1234,none,12345678 ok 说明:设置模块的ssid和密码, none:无定义, 格式需要
查询命令	at+wifi_conf=?	at+wifi_conf=? HLK-V40_1234,none,12345678 说明: 查询模块的ssid和密码

3.12. 设置 socket 连接协议:at+remotepro

命令类型	语法	返回和说明
执行命令	at+remotepro=tcp	at+remotepro=tcp

		ok 说明：设置模块socket协议为tcp
查询命令	at+remotepro=?	at+remotepro=? tcp 说明：查询模块socket连接协议

3.13. 设置网络连接参数：at+net_ip

命令类型	语法	返回和说明
执行命令	at+net_ip=192.168.16.254,255.255.255.0,192.168.16.254	at+net_ip=192.168.16.254,255.255.255.0,192.168.16.254 ok 说明：设置模块的ip, gateway, dns
查询命令	at+net_ip=?	at+net_ip=? 192.168.16.254,255.255.255.0,192.168.16.254 说明：查询模块的ip, gateway, dns

3.14. 查询 STA 模式网络连接状态：at+wifi_ConState

命令类型	语法	返回和说明
查询命令	at+wifi_ConState=?	at+wifi_ConState=? Disconnected 说明：在sta模式，模块wifi没有连接，Connected表示网络已连接

3.15. 查询模块 MAC 地址:at+Get_MAC

命令类型	语法	返回和说明
查询命令	at+Get_MAC=? 40:D6:3C:15:5F:E8	at+Get_MAC=? 40:D6:3C:15:5F:E8 说明：查询模块mac地址

3.16. 设置组帧长度：at+uartpacklen

命令类型	语法	返回和说明
执行命令	at+uartpacklen=64	at+uartpacklen=64

		ok 说明：把模块的组帧长度设置为64个字节，范围：5-500 设置时如果超出范围，则会自动改为最大或最小值
查询命令	at+uartpacklen=?	at+uartpacklen=? 64 说明：查询模块的组帧长度为64个字节

3.17. 设置组帧时间：at+uartpacktimeout

命令类型	语法	返回和说明
执行命令	at+uartpacktimeout=200	at+uartpacktimeout=200 ok 说明：设置模块的组帧时间为200ms，范围：5-5000 设置时如果超出范围，则会自动改为最大或最小值
查询命令	at+uartpacktimeout=?	at+uartpacktimeout=? 200 说明：查询模块的组帧时间为200ms

3.18. 设置蓝牙名称：at+ble_name

命令类型	语法	返回和说明
执行命令	at+ble_name=aaaaa	at+ble_name=aaaaa ok 说明：设置模块的蓝牙名称为aaaaa
查询命令	at+ble_name=?	at+ble_name=? aaaaa 说明：查询模块的蓝牙名称为aaaaa

3.19. 文字转语音播放命令：at+play_text

命令类型	语法	返回和说明
执行命令	at+play_text=微信收款 123 元	<p>at+play_text=微信收款123元</p> <p>ok</p> <p>说明：播放文字“微信收款123元”，发送命令后立即播放</p> <p>注：1，播放内容需要按照固定词条进行播放，词条内容可以使用play_list进行查询</p> <p>2，包含数字的词条数字部分可以是动态的，否则只能按照固定词条播放</p> <p>比如：微信收款123元，微信收款23423.35元</p>

3.20. 查询播放列表：at+play_list

命令类型	语法	返回和说明
查询命令	at+play_list=?	<p>at+play_list=?</p> <p>ok</p> <p>返回：</p> <p>at+play_list=?</p> <p>0,欢迎使用云音箱</p> <p>1,进入无线网络通信模式；正在链接网络；请稍后</p> <p>2,进入无线网络通信模式；网络未配置；请长按功能键配置</p> <p>3,进入移动网络通信模式；正在链接移动网络；请稍后</p> <p>4,进入快速配网模式</p> <p>5,进入热点配网模式</p> <p>6,退出配网模式</p> <p>7,网络连接成功</p> <p>8,网络连接失败，请重试</p> <p>9,服务器连接断开，正在重新连接</p> <p>10,服务连接成功</p> <p>11,请插入流量卡</p> <p>12,正在使用移动网络</p> <p>13,正在使用无线网络</p> <p>14,这是最大音量</p> <p>15,这是最小音量</p> <p>16,检测到新版本，设备更新中，请不要断开电源，保持网络连接，稍等几分钟</p>

		17,升级成功 18,升级失败 19,微信收款十元 20,支付宝收款十元 ok 说明：其中左边的数字为词条序号
--	--	--

3.21. 按照词条序号进行播放：at+play_num

命令类型	语法	返回和说明
执行命令	at+play_num=19	at+play_num=19 Ok 说明：播放序号为19的词条，具体内容请使用play_list查看，发送命令后立即播放； 其中命令“at+play_num=19”和命令“at+play_text=微信收款十元”播放效果相同

3.22. 播放音量设置：at+play_vol

命令类型	语法	返回和说明
执行命令	at+play_vol=19	at+play_vol=10 Ok 说明：把音量设置为10，范围：0-100

4. 模块快速使用指南以及测试套件说明

4.1. 测试套件说明

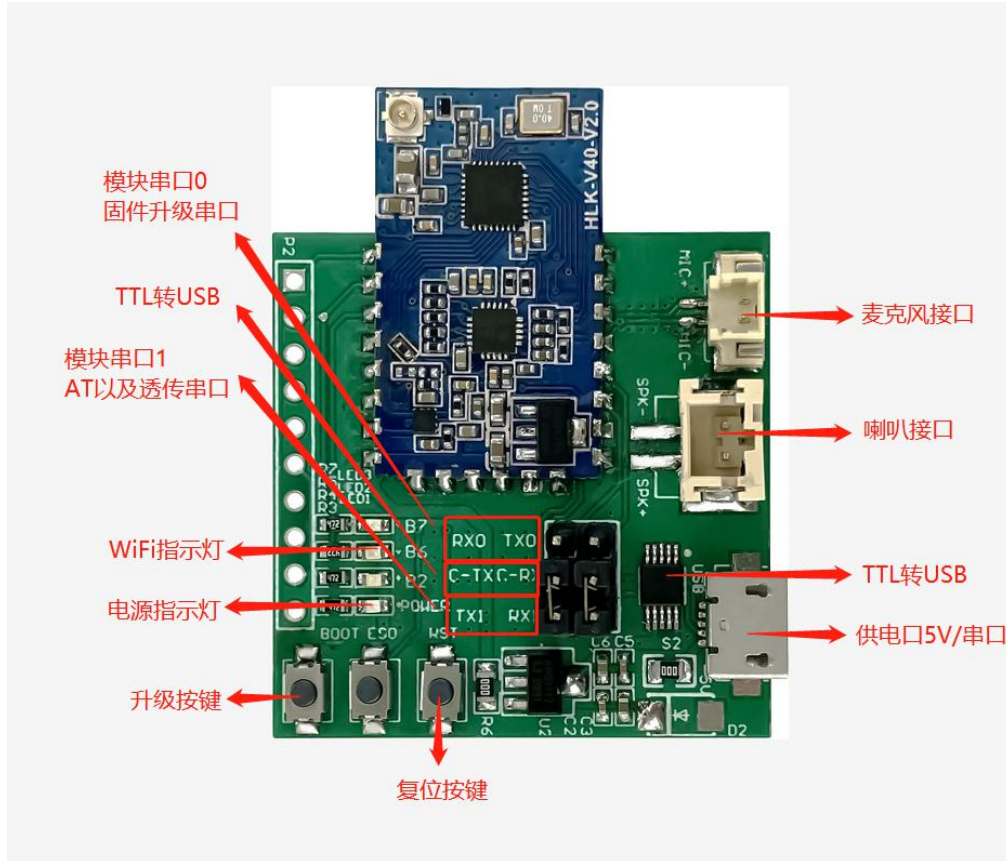


图 13 测试套件

注：B7 与 B2 LED 暂无功能，请忽略。

4.2. 文字转语音快速使用指南

跳线帽接串口 1，正常启动后退出透传（方法见 2.3），使用串口工具发送 AT 指令即可。

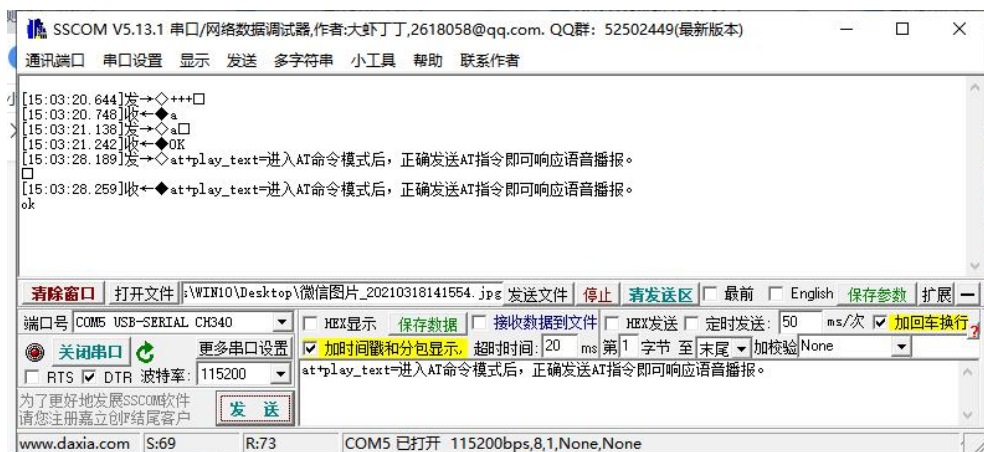


图 14 播报语音示例

4.3. 网络数据传输快速使用指南

4.4. 配置软件说明

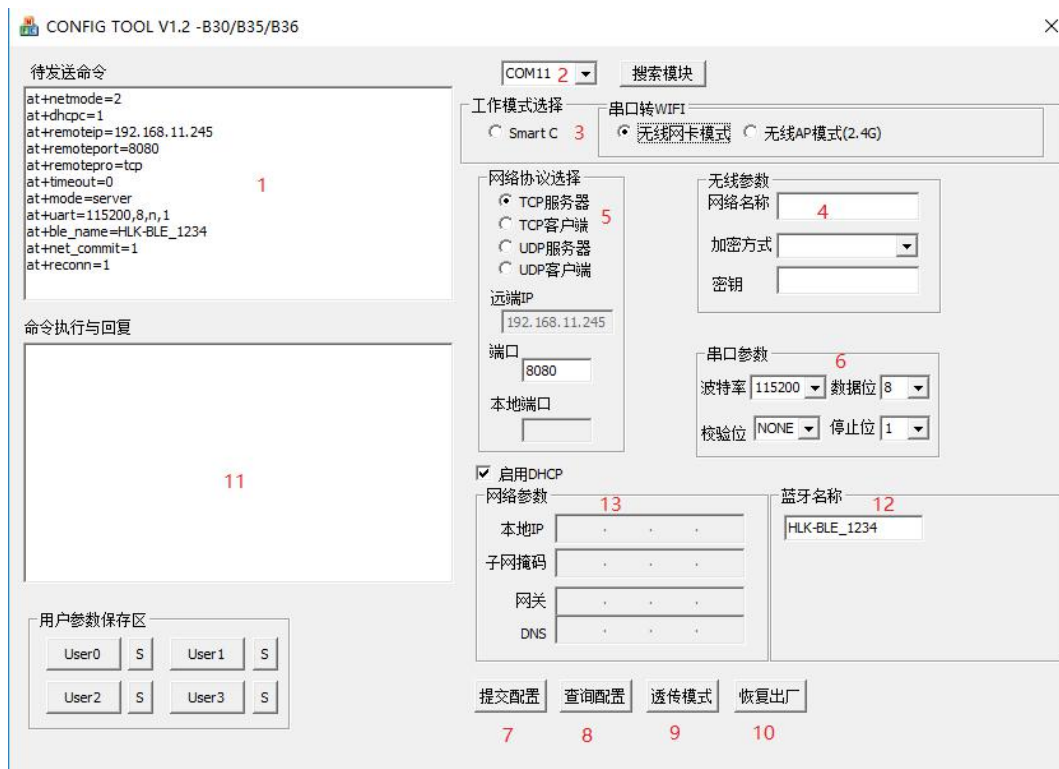


图 15 串口配置界面

1: 待发送命令窗口、2: 串口号选择、3: 工作模式选择、4: wifi 名称和密码、5: 网络协议选择、6: 串口参数、7: 提交配置、8: 查询配置、9: 进入透传模式、10: 恢复出厂设置、11: 串口返回命令、12: 蓝牙名称设置、13: ip 设置。

4.5. 配置传输过程

使用串口 1 退出透传后，打开 HLK-CONFIG_V1.1.exe 软件选择串口，点击搜索模块回

```
命令执行与回复
>:at
(:Found Device at COM5 (115200)!
```

复 即可填入配置参数点击提交配置，此处以模块做 STA 模式连接上级 WiFi，模块作为 TCP 服务器为例：

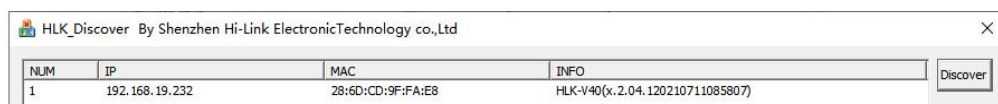


图 15 串口配置示例界面

提交参数后命令回复栏回复 OK，模块会自动重启。

观察 WiFi 状态灯确认连接后可用 HLK_Discover (网络搜索工具).exe 软件局域网内搜索

即可找到模块 ip。



有模块 ip 后即可用工具在局域网内建立 socket 连接传输数据：



图 16 数据传输示例界面

5. AT 指令控制代码例程

5.1. 查询配置信息

代码:

```
char *query=""\ //定义字符串指针
at+netmode=?\r\n\ //查询 wifi 连接模式
at+wifi_conf=?\r\n\ //查询模块的 ssid 和密码
at+dhcpc=?\r\n\ //查询 dhcp
at+net_ip=?\r\n\ //查询模块的 ip
at+remoteip=?\r\n\ //查询远端 ip
at+remoteport=?\r\n\ //查询端口
at+remotepro=?\r\n\ //查询 socket 连接协议
at+mode=?\r\n\ //查询 tcp 连接模式
at+uart=?\r\n\ //查询串口参数
at+uartpacklen=?\r\n\ //查询串口组帧长度
at+uartpacktimeout=?\r\n\ //查询串口组帧时间
at+ver=?\r\n\ //查询固件版本号
";
Com_send(query); //从串口把这些数据发送出去
```

运行返回:

```
at+netmode=? 0
at+wifi_conf=? Hi-Link,none,12345678 at+dhcpc=? 0
at+dhcpc=? 1
at+net_ip=? 192.168.15.254,255.255.254.0,192.168.11.1
at+remoteip=? 192.168.11.245
at+remoteport=? 8080
at+remotepro=? tcp
at+mode=? server
```

```
at+uart=? 115200,8,n,1
at+uartpacklen=? 64
at+uartpacktimeout=? 10
at+ver=? V1.39(Dec 6 2012)
```

5.2. 串口转 wifi client(静态 ip 地址)

代码:

```
char *commands_wifi_client_static=""\
at+netmode=2\r\n           //设置为无线网卡 sta 模式
at+wifi_conf=HI-LINK,none,12345678\r\n //设置 wifi, 加密方式和密码
at+dhcpc=0\r\n           //使用静态 ip 方式
at+net_ip=192.168.11.254,255.255.255.0,192.168.11.1\r\n //设置模块的 ip
at+remoteip=192.168.11.245\r\n //设置远端需要连接的 ip
at+remoteport=8080\r\n //设置远端需要连接的 port
at+remotepro=tcp\r\n //设置 socket 的连接方式
at+mode=client\r\n //使用 client 模式去连接远端 server
at+uart=115200,8,n,1\r\n //设置串口参数
at+uartpacklen=64\r\n //设置组帧长度
at+uartpacktimeout=10\r\n //设置组帧时间
at+net_commit=1\r\n //提交参数
at+reconn=1\r\n"; //重启模块
Com_send(commands_wifi_client_static); //把参数从串口发送出去
```

运行返回:

```
at+netmode=2 ok
at+wifi_conf=HI-LINK,none,12345678 ok
at+dhcpc=1 ok
at+remoteip=192.168.11.245 ok
at+remoteport=8080 ok
```

```
at+remotepro=tcp
at+mode=server
at+uart=115200,8,n,1 ok
at+uartpacklen=64 ok
at+uartpacktimeout=10 ok
at+net_commit=1
```

5.3. 串口转 wifi server(动态 ip 地址)

代码:

```
char *commands_wifi_ap="\
at+netmode=2\r\n\           //设置为无线网卡模式
at+wifi_conf=Hi-Link_,none,0000000000\r\n\ //设置 wifi 连接的热点名称和密码
at+dhcpc=1\r\n\           //使用动态获取 ip 的方式
at+remoteport=8080\r\n\    //设置本地监听端口
at+remotepro=tcp\r\n\     //设置 socket 的连接方式
at+mode=server\r\n\       //socket 作为 server 进行连接
at+uart=115200,8,n,1\r\n\  //设置串口参数
at+uartpacklen=64\r\n\    //设置组帧长度
at+uartpacktimeout=10\r\n\  //设置组帧时间
at+net_commit=1\r\n\    //提交参数
at+reconn=1\r\n\";      //重启模块

Com_send(commands_wifi_ap);
```

运行返回:

```
at+netmode=2 ok
at+wifi_conf=HI-LINK,none,12345678 ok
at+dhcpc=1
at+remoteip=192.168.11.245 ok
at+remoteport=8080 ok
at+remotepro=tcp
at+mode=server
```

```
at+uart=115200,8,n,1 ok
at+uartpacklen=64 ok
at+uartpacktimeout=10 ok
at+net_commit=1
```

5.4. 恢复出厂设置

代码:

```
char *commands_device_default="\
at+default=1\r\n\ //恢复出厂设置
Com_send(commands_device_default);
```

运行返回:

```
at+default=1
```

1s 后, 模块正常启动, 所有配置参数为出厂配置。

更多的功能使用串口配着软件进行配着, 软件左边的串口自动生成对应的设置指令。

6. 恢复出厂设置方法

拉低模块上的 PB2/ES0 脚 6 秒以上, 即可进行恢复出厂设置。

7. 蓝牙数据透传

蓝牙数据透传就是在蓝牙连接成功后, 模块的会把从蓝牙接收到的数据从串口发送出去, 模块串口接收到的数据会从蓝牙发送出去。

模块蓝牙功能仅支持蓝牙 4.2.

安装蓝牙手机端测试软件 HLK-BLE.apk, 打开手机蓝牙功能, 然后打开 app, 会在 app 上搜索到 HLK-BLE_开头的蓝牙名称



图 17 蓝牙搜索列表

然后在发送框输入发送的数据，然后点击发送，会在串口上接收到数据，串口发送的数据会在 app 上收到。

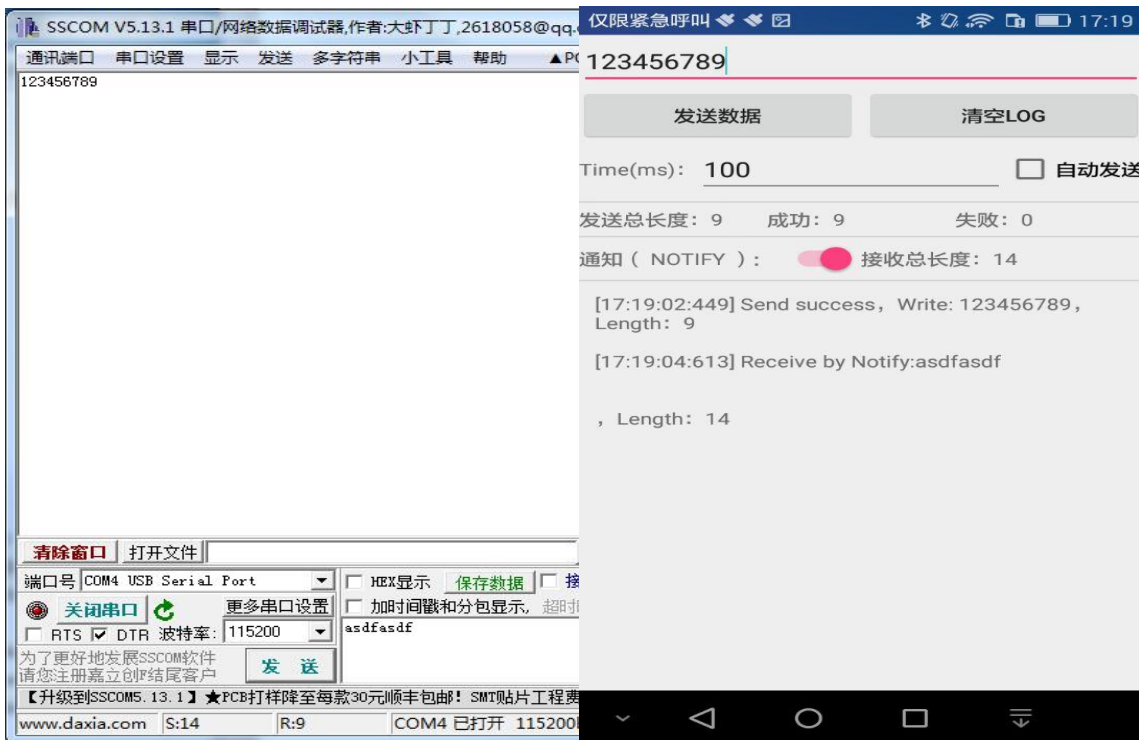


图 18 蓝牙传输测试

8. 蓝牙配网

蓝牙配网就是通过连接蓝牙,把 wifi 的名称和密码发送到模块,然后模块根据收到的 wifi 名称和密码去连接路由器。

在 sta 和 ap 的模式, 蓝牙都是打开的, 可以通过手机的蓝牙去连接模块。

连接模块的蓝牙后, 点击 app 上配置联网按钮, 进入配网界面。



图 19 蓝牙配网界面

首先输入 wifi 名称和密码, 然后点击“开始配置”按钮, 手机就会通过蓝牙把热点名称和密码发送到模块, 模块收到后会进行保存, 然后重启, 按照手机发送过来的热点名称和密码进行 wifi 的连接。

9. 语音播放功能

进入at指令模式后，从串口发送at指令“at+play_text=微信收款123元\r\n”，扬声器将会立即播报声音，声音播报命令词条需要按照固定的格式去发送，如果不知道词条的格式，可以发送“at+play_list=?\r\n”命令查看支持的命令词条：

```
at+play_list=?
```

0, 欢迎使用云音箱

1, 进入无线网络通信模式；正在链接网络；请稍后

2, 进入无线网络通信模式；网络未配置；请长按功能键配置

3, 进入移动网络通信模式；正在链接移动网络；请稍后

4, 进入快速配网模式

5, 进入热点配网模式

6, 退出配网模式

7, 网络连接成功

8, 网络连接失败，请重试

9, 服务器连接断开，正在重新连接

10, 服务连接成功

11, 请插入流量卡

12, 正在使用移动网络

13, 正在使用无线网络

14, 这是最大音量

15, 这是最小音量

16, 检测到新版本，设备更新中，请不要断开电源，保持网络连接，稍等几分钟

17, 升级成功

18, 升级失败

19, 微信收款十元

20, 支付宝收款十元

Ok

返回的词条格式中左边的序号是词条的序号，使用at+play_num=<序号>\r\n，将会播放对应的词条声音。

如果词条中有数字，那么数字是可变的，比如：“at+play_text=微信收款123元”，也可以发送“at+play_text=微信收款2342342.15元”，具体的播放数字，可以动态调整；非数字部分，属于固定词条，不可以动态播放。

10. 串口升级说明

V40 是通过串口进行升级的，升级之前请先保证串口已经连接。

10.1. 进入升级模式方法

请保持红线框内的插针是处于短接状态，将 USB 口连接到电脑，在启动的时候保证 BOOT 按钮是按下的状态（按下 BOOT 键重启，启动后再松开），即可进入升级模式。

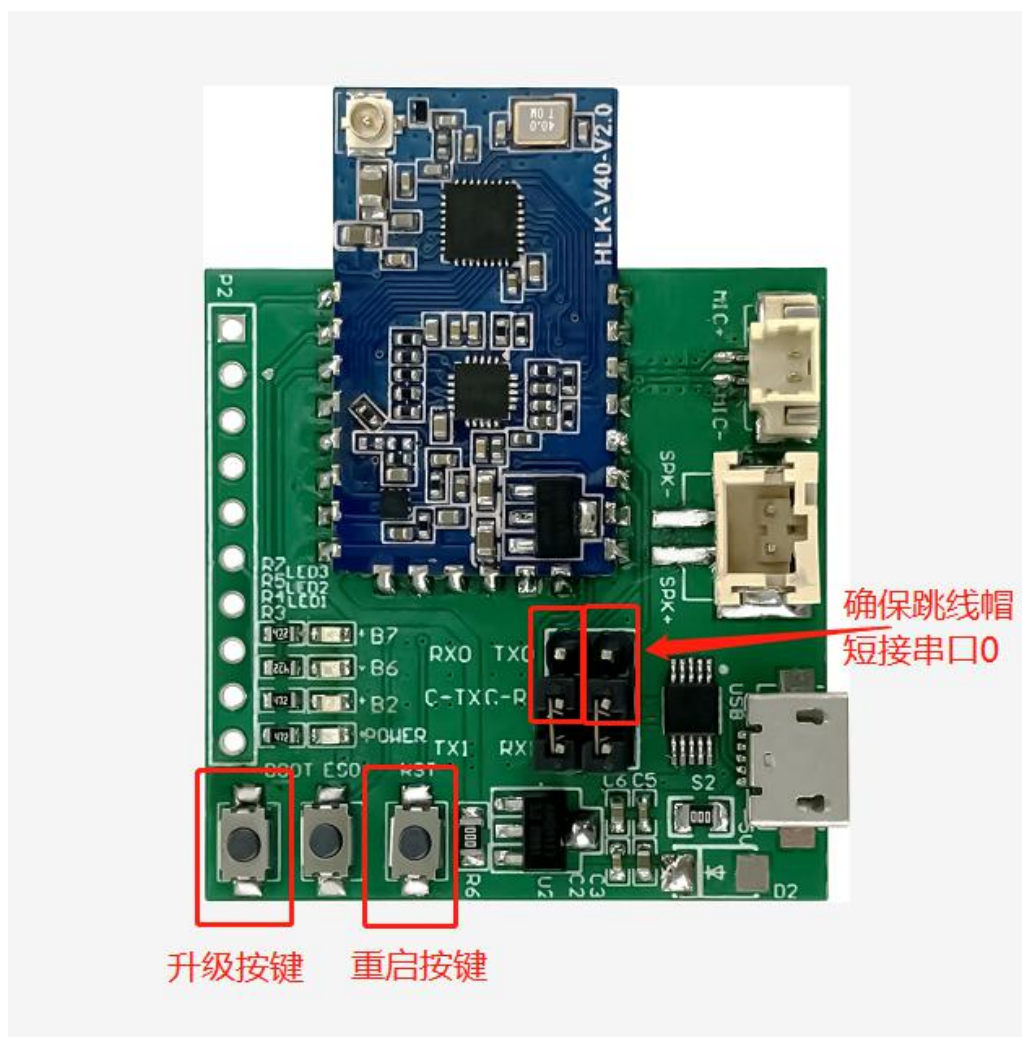


图 20 升级说明

10.2. 开始升级

电脑端升级工具使用 W800 Upgrade Tools.exe 进行升级，选择对应的串口号，进入升级模式后，会在升级软件上显示“CCC”，表示进入了升级的模式。



图 21 已进入升级模式示例

然后点击下载按钮，开始升级

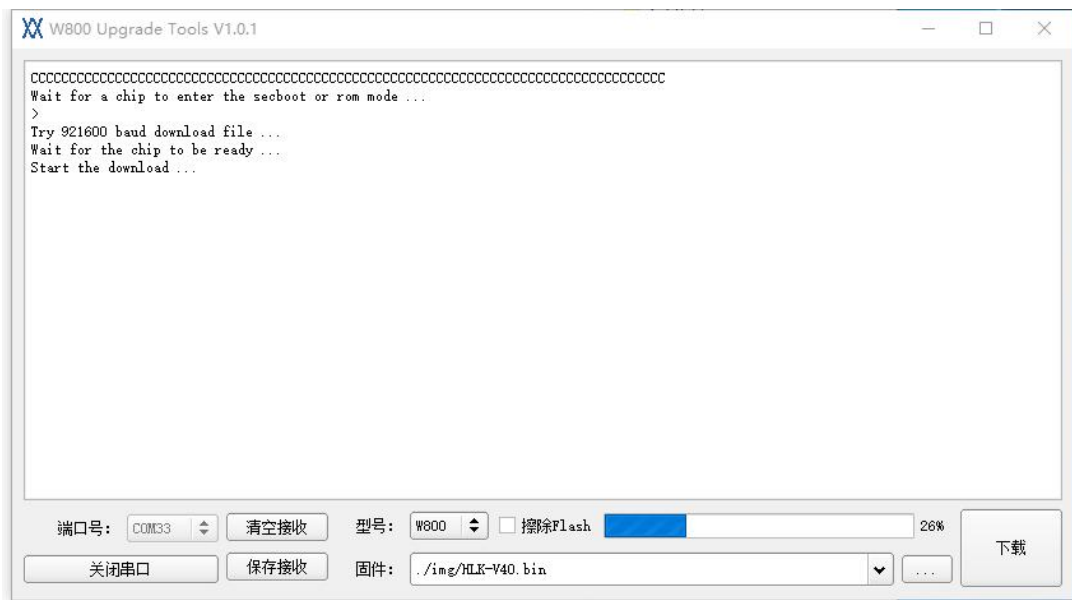


图 22 开始升级

附录A 文档修订记录

版本号	修订范围	日期
V1.00	首版	2021-6-18
V1.01	增加音量设置命令	
V1.02	增加测试套件以及使用说明	2021-8-5
V1.03	修改 4.2 文字描述错误	