

呼吸心率检测雷达模组 LD6002

技术规格书

2023.09

深圳市海凌科电子有限公司

目录

1.产品简介	3
2.产品特性	3
3. 应用场景	3
4.电气特性及参数	3
4.1 功能参数	3
4.2 电气特性	4
4.3 RF 特性.....	4
5. 硬件说明	4
5.1 外形尺寸	4
5.2 引脚定义	5
5.3 模组外围参考设计.....	5
5.4 启动配置	6
6.使用和配置	6
6.1 典型应用电路.....	6
6.2 GUI 可视化工具应用	6
6.3 OTA 升级.....	7
6.4 安装方式和感应范围.....	7
7.注意事项	8
8.雷达天线罩设计	8

1.产品简介

LD6002 是基于 ADT6101P 芯片开发的雷达感应模组，单片集成 57~64GHz 射频收发系统，2T2R PCB 微带天线，1MB flash，雷达信号处理单元，ARM® Cortex®-M3 内核。本模块基于 FMCW 雷达机制，探测由于人体肌体表面反射雷达回波，结合雷达信号处理算法，实现单人实时呼吸心率频率测量。

2.产品特性

- 基于 FMCW 调频连续波信号进行雷达探测
- 实现对人体呼吸、心率的无接触感知
- 人体呼吸心率最大探测距离 1.5m
- 通用 UART 接口，提供通讯协议
- 预留多组 IO 口及多种通讯接口，支持客户二次开发，适用于多个场景应用
- 尺寸小巧，仅为 25*31.5mm，支持排针接插和贴片连接两种方式
- 不受温度、湿度、噪声、气流、灰尘、光照等环境影响

3.应用场景

- ◇ 智能家居应用
根据呼吸心率测量，实现家居赋能
- ◇ 健康管理
呼吸心率数据实时监控
- ◇ 智慧康养
老年人呼吸心率监测，出现异常立马报警

4.电气特性及参数

4.1 功能参数

参数	最小值	典型值	最大值	单位
呼吸心跳探测距离(胸腔)	0.4		1.5	m
呼吸测量精度		90		%
呼吸测量次数范围	9		48	bpm
心跳测量精度		90		%
心跳测量次数范围	60		150	bpm
刷新时间		50		ms
建立探测时间		1		Min

最大检测人数		1		人
--------	--	---	--	---

4.2 电气特性

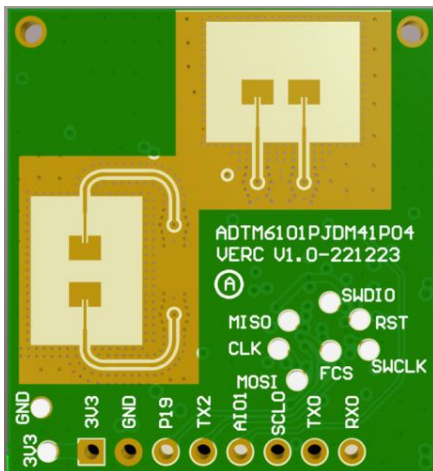
工作参数	最小值	典型值	最大值	单位
工作电压 (VCC)	3.1	3.3	3.5	V
工作电流 (ICC)			600	mA
工作温度 (TOP)	-20		85	°C
存储温度 (TST)	-40		85	°C

4.3 RF 特性

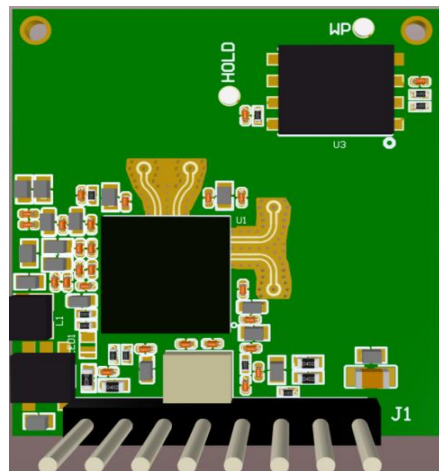
工作参数	最小值	典型值	最大值	单位
工作频率	58		62	GHZ
发射功率 (Pout)		12		dBm
天线增益		4		dBi
水平波束 (-3dB)	-60		+60	°
垂直波束 (-3dB)	-60		+60	°

5. 硬件说明

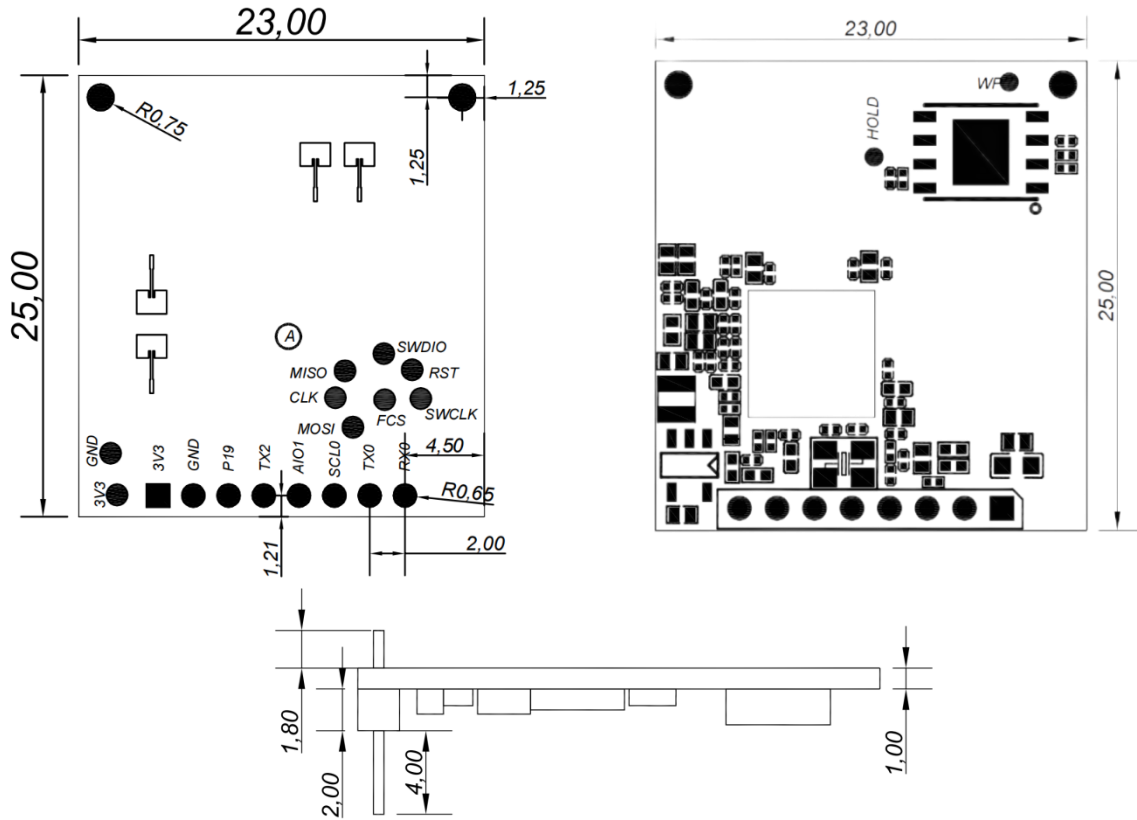
5.1 外形尺寸



模块实物正面图



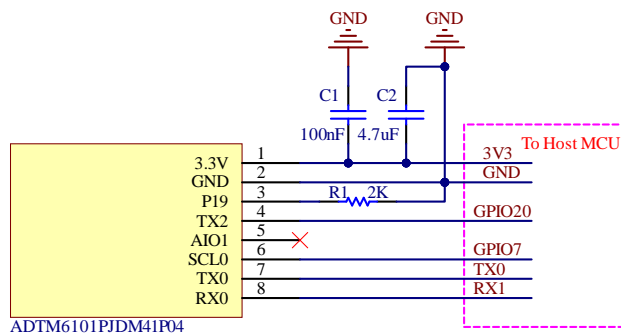
模块实物背面图



5.2 引脚定义

Pin 序号	Pin 名称	描述	备注
1	3V3	POWER INPUT 3.3V	
2	GND	GND	
3	P19	GPIO19	Boot1
4	TX2	GPIO20	
5	AIO1	Analog IO	
6	SCL0	GPIO07	
7	TX0	Connected to external serial port TX	
8	RX0	Connected to external serial port RX	

5.3 模组外围参考设计



5.4 启动配置

	BOOT1	BOOT0	备注
配置电平	0	1	模块内 Flash 启动
管脚位号	Pin8	Pin12	

* BOOT1, BOOT0 模组内部均有上拉。模组启动前必须将 BOOT1 接低电平

6.使用 and 配置

6.1 典型应用电路

LD6002 模组可直接使用 UART0 按照规定协议输出检测结果，串口数据中包含总相位，呼吸相位，心跳相位结果，呼吸速率，心跳速率结果。用户根据具体应用场景灵活使用。

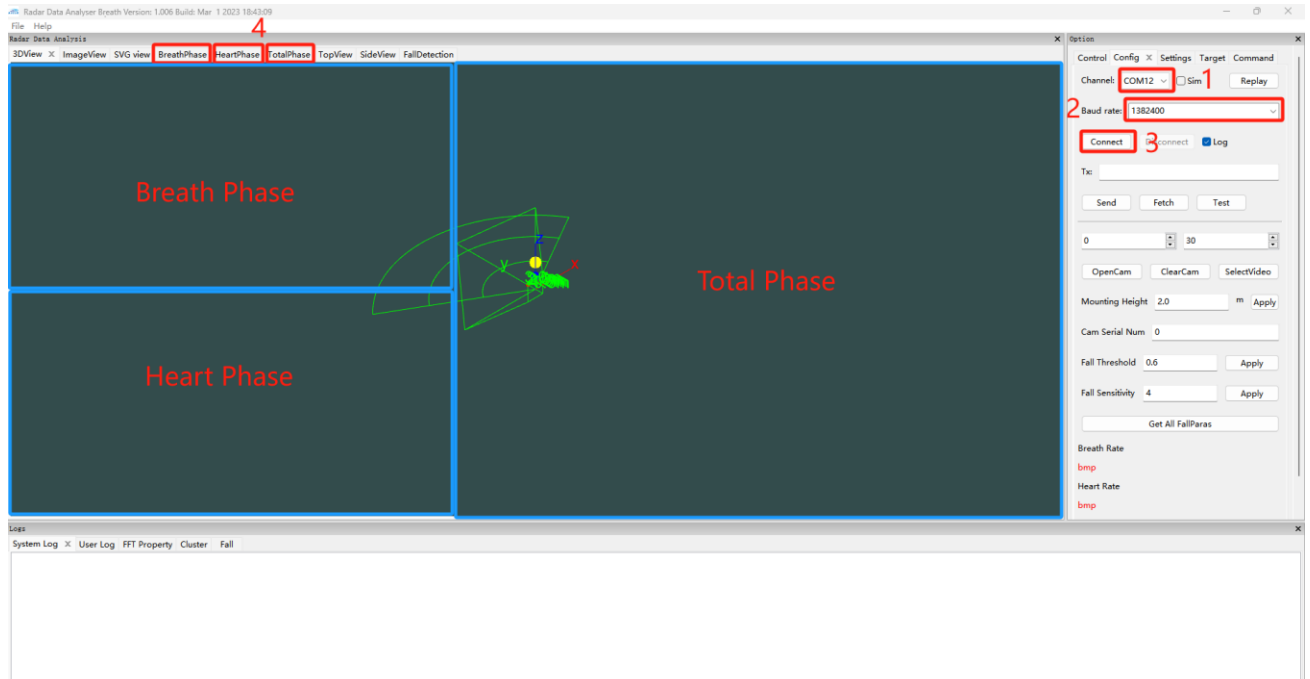
模块供电 3.3V，输入电源供电能力要求大于 1A。

模块 IO 口输出电压为 3.3V。串口默认波特率为 1382400，无奇偶校验。

6.2 GUI 可视化工具应用

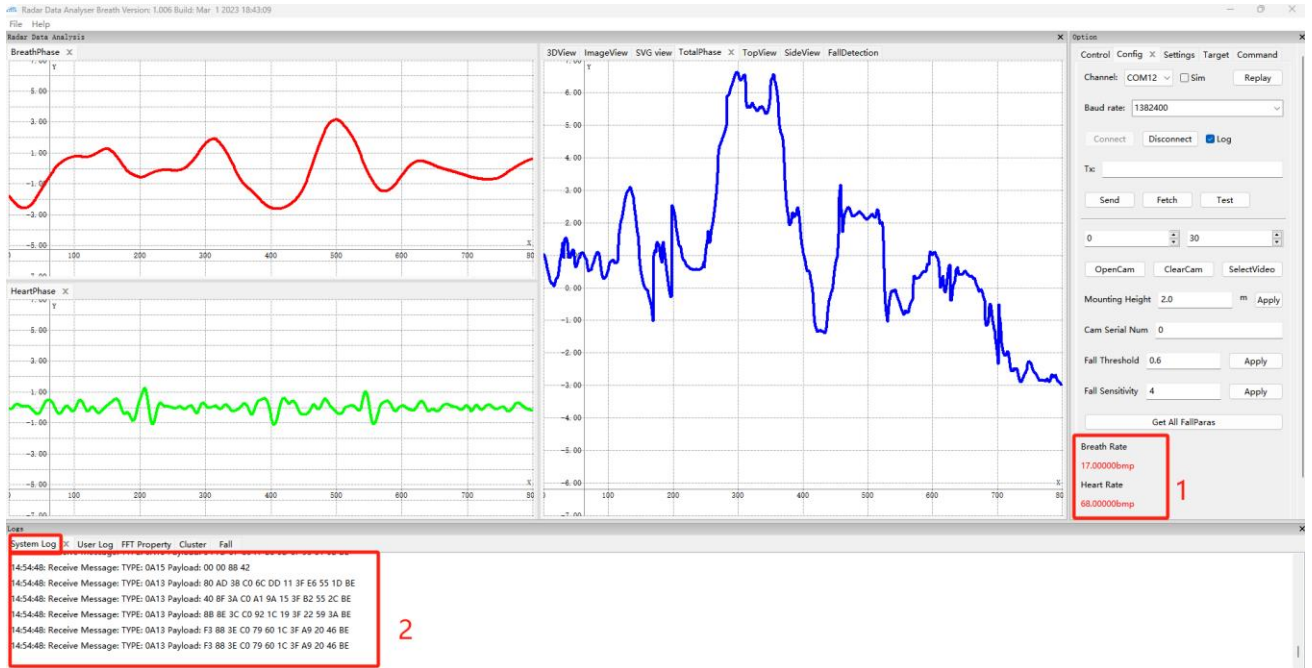
1. 设备连接

- 1) 在右上方 Option 栏中的 Config 界面中选择连接的串口
- 2) 设置波特率为 1382400
- 3) 点击【Connect】按键，开始测量
- 4) 为方便查看数据，可以将 Breath Phase, Heart Phase, Total Phase 窗口拖拽排列成如下格式



2. 数据查看

- 1) 右下角显示呼吸，心跳速率信息。
- 2) 左下角【System Log】窗口显示报文信息，其中包含总相位数据，心跳相位，呼吸相位，呼吸速率，心跳速率信息。



6.3 OTA 升级

请参考《OTA 升级工具使用手册_V1.0》文档

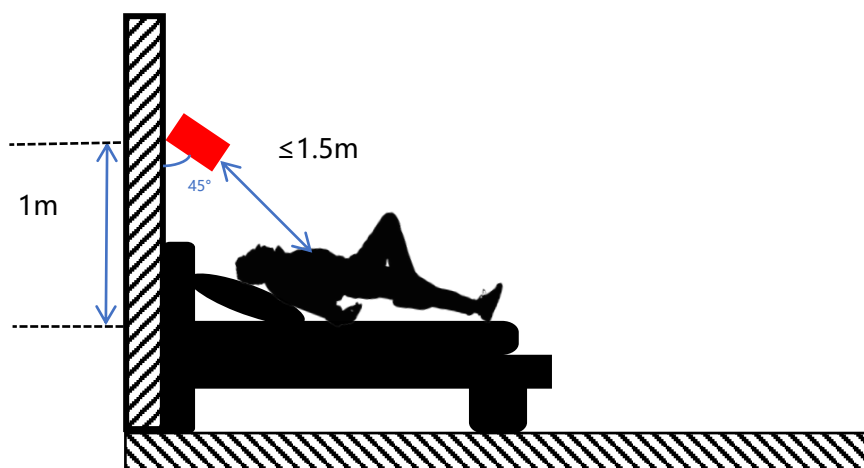
6.4 安装方式和感应范围

1. 侧装，建议雷达安装高度和被测人员胸腔高度一致，模组位置与胸腔位置 $\leq 1.5\text{m}$



侧装示意图

2. 倾斜安装，针对睡眠呼吸心率检测需求，可以采用倾斜安装方式，雷达要求安装在床头正上方 1m 高度，向下倾斜 45°对着床中间，控制雷达与胸腔的距离在 1.5m 范围内，雷达法线方向对准主要探测位置，确保雷达可以探测到呼吸心跳数据。



倾斜安装示意图

7.注意事项

1. 雷达模块的探测距离与目标 RCS、环境因素关联较大，有效探测距离可能随着环境及目标改变而变化，因此有效探测距离在一定范围波动属于正常现象。

2. 雷达模块对电源要求极高，要求输入电压为 3.2~3.4V，电源纹波 $\leq 50\text{mV}$ ，电流 $\geq 1\text{A}$ 。若使用 DCDC 电源，要求开关频率不低于 2MHz。

3. 由于呼吸心率属于弱反射信号，雷达信号处理当中需要一段时间数据积累，在累计过程当中有诸多因素影响雷达处理结果，因此偶发性的探测失效是正常现象。

4. 目前呼吸心率测量只支持单人，请确保探测区域内只有一个人。

5. 要求在静息状态测量，检测到大动作将会停止测量。

8.雷达天线罩设计

雷达天线罩用于保护雷达天线，使其免受雨，阳光，风等外部环境的影响。但其对雷达天线有如下影响：天线罩带来的介质损耗和反射损耗会使得雷达的有效功率变小；导致天线波束发生畸变，使得雷达作用区域发生变化；外壳对电磁波的反射使得雷达收发天线隔离度变差，并有可能导致接收机饱和；电磁波透过雷达天线罩时相位发生变化，影响角度的测量。因此对雷达天线罩的设计以减少外壳影响提高雷达性能是十分有必要的。

设计要求：

1. 在选择雷达天线罩的材料时，在保证坚固程度，低成本的前提下，应选择介电常数和损耗角正切越小的材料，以减小雷达天线罩对雷达性能的影响。

常用材料介电常数，耗散因数如下表：

材料	介电常数 (ϵ_r)	耗散因数 ($\tan \delta$)
聚碳酸酯	2.9	0.012
ABS	2.0-3.5	0.0050-0.019
PEEK	3.2	0.0048
PTFE (Teflon®)	2	<0.0002

Plexiglass®	2.6	0.009
玻璃	5.75	0.003
陶瓷	9.8	0.0005
PE	2.3	0.0003
PBT	2.9-4.0	0.002

2. 要求雷达天线罩表面光滑, 厚度均匀一致

3. 雷达天线罩厚度设计要求

$$T = N \cdot \frac{c}{2f\sqrt{\epsilon_r}}, \quad N=1, 2, 3\dots$$

T: 雷达天线罩厚度

c: 光速, 3×10^8 m/s;

f: 中心频率

ϵ_r : 材料介电常数, DK

4. 雷达天线离外壳内表面高度设计要求

$$d = N \cdot \frac{c}{2f} \quad N=1, 2, 3\dots$$

c: 光速, 3×10^8 m/s;

f: 中心频率

f=60GHz

c/2f=2.5mm