

HLK-LD2461 快速测试文档

1. 简介

该文档主要介绍初次拿到模块后如何快速的进行使用

2. 硬件准备

序号	名称	数量
1	HLK-LD2461 模组	1
2	1.5mm*5 Pin 线材 20cm	1
3	TTL 串口	1
4	5V 电源	1

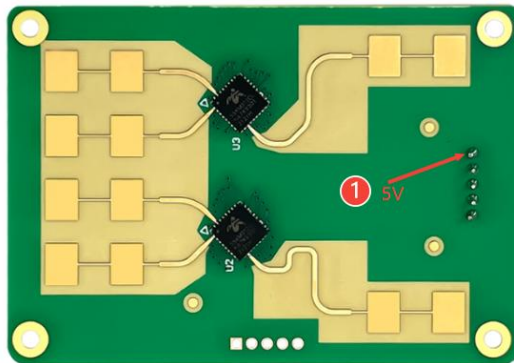
- 1) 2461 雷达模组
- 2) 配套模组上硬件端口连接线（也可自行飞线测试）
- 3) TTL 串口，用于接收模块探测数据
- 4) 给模块供电，部分 TTL 串口供电能力可能没那么强，需要外接电源供电

3. 软件准备

HLK-LD2461_TOOL，上位机工具可实现探测数据的可视化以及其它参数的设置

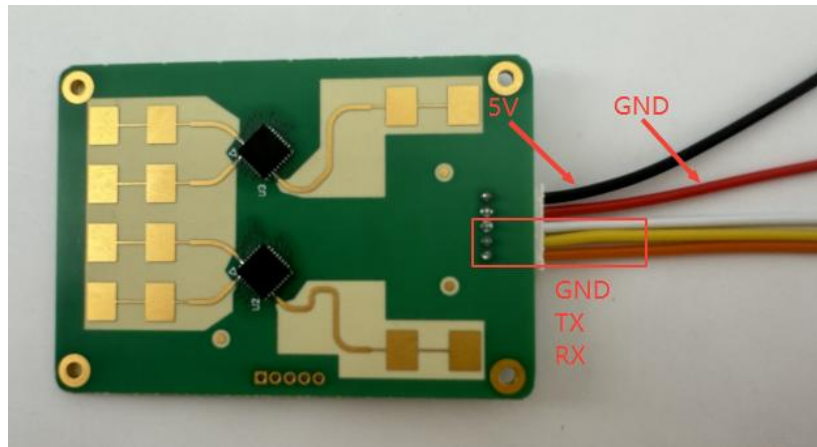
4. 引脚接线

模块引脚定义如下：

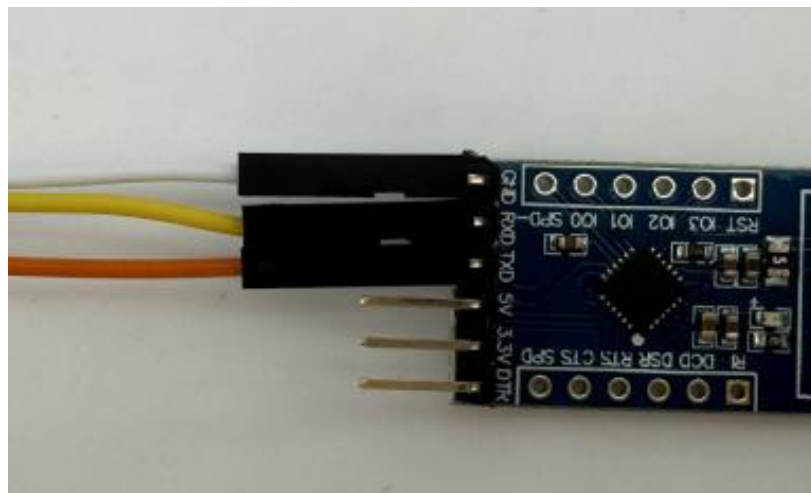


引脚序号	引脚定义
1	5V+
2	GND
3	GND
4	TX（串口写）
5	RX（串口读）

模组部分和线材连接，**请不要以线材颜色判断引脚定义，以引脚序号为准**



对应 TTL 串口部分接线

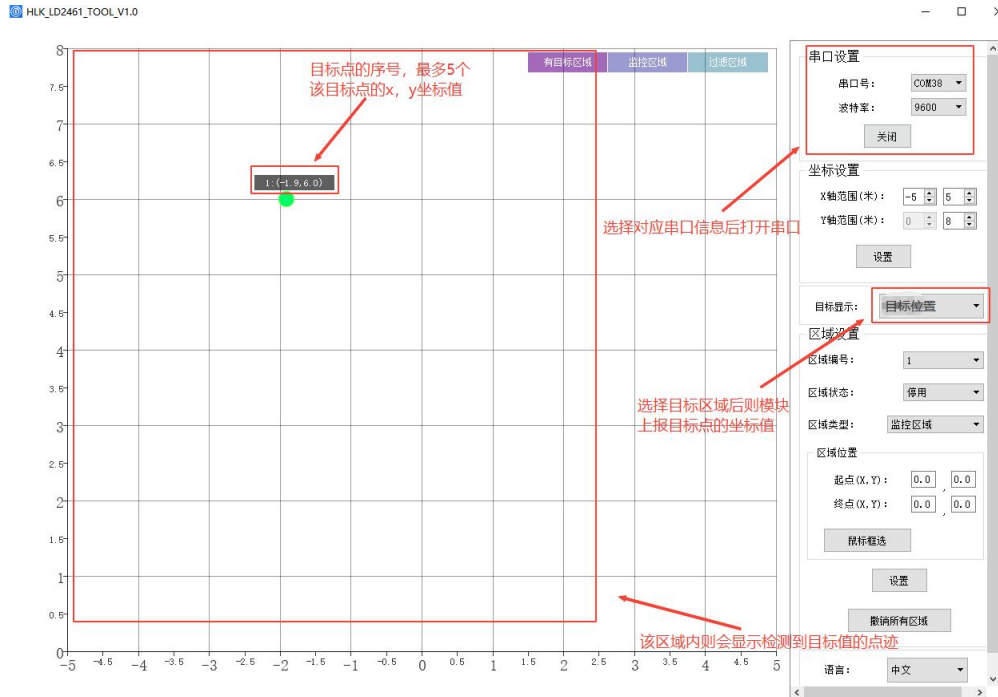


5. 查看探测数据

雷达输出的探测数据类型共有以下两种：

(1) 点迹信息上报

找到对应串口选择对应波特率，打开串口，可通过修改上报格式为目标位置后，查看雷达检测的探测数据，该格式的数据会显示检测到的目标点（最多可显示 5 个目标点）以及该目标点的坐标值



(2) 区域信息上报

打开对应串口后，修改上报数据格式为目标区域，在此模式下可进行区域框选（最多设置 3 个区域类型）选择想要设置的区域过滤还是检测后点击下方设置即可

