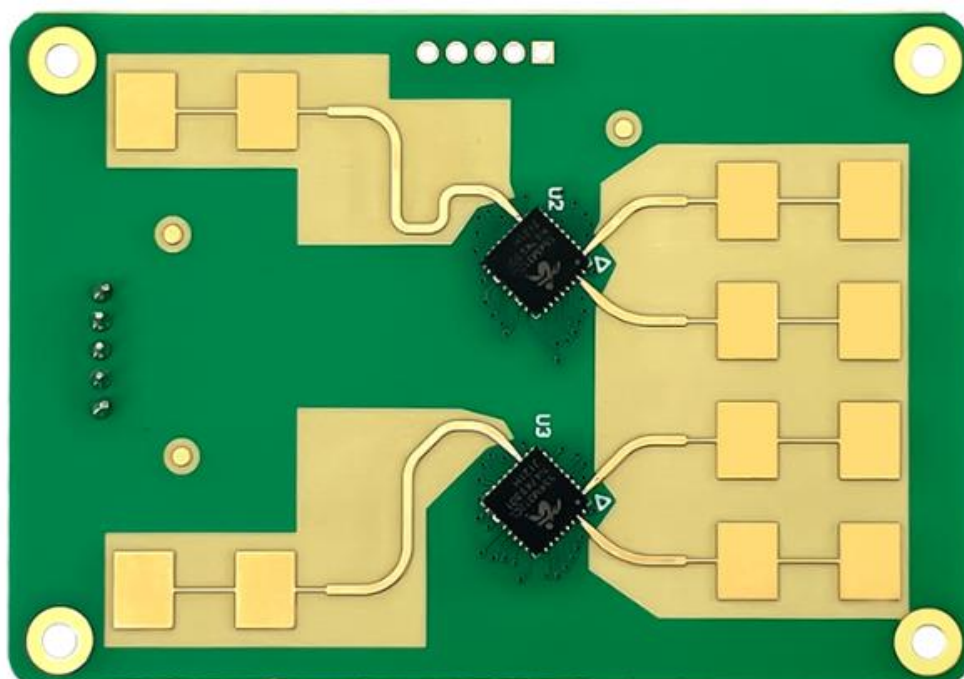




深圳市海凌科电子有限公司

HLK-LD2461

运动目标探测跟踪模组
串口通信协议



1. 协议格式

1.1. 协议数据格式

LD2461 的串口数据通信使用大端格式，以下表格中所有数据均为 16 进制

1.2. 发送命令帧格式

帧头	数据长度	命令字	命令值	校验和	帧尾
FF EE DD	2 字节	1 字节	N 字节	1 字节	DD EE FF

返回命令协议帧格式

帧头	数据长度	命令字	返回值	校验和	帧尾
FF EE DD	2 字节	1 字节	N 字节	1 字节	DD EE FF

数据长度：2 字节，命令字长度+命令值长度

校验和：1 字节，命令字+命令值，取累加和的低 8 位。列：假设命令字+命令值=0x3068 则校验和就为 68

命令值：N 字节，每条命令的命令值占用的字节数都不同，具体长度以下方每条命令为准

2. 波特率修改

发送该指令后，立即生效，串口波特率变为修改后的值。默认值 9600

命令字：0x01

命令值：3 字节串口波特率值

返回值：1 字节（0 失败，1 成功）

发送数据（修改串口波特率为 115200）

FF EE DD	00 04	01	01 C2 00	C4	DD EE FF
----------	-------	----	----------	----	----------

返回数据（成功）

FF EE DD	00 02	01	01	02	DD EE FF
----------	-------	----	----	----	----------

命令值对应串口波特率举例（串口波特率范围 9600-256000）

命令值	波特率
0x002580	9600（默认）
0x004B00	19200
0x009600	38400
0x00E100	57600
0x01C200	115200
0x03E800	256000

3. 版本号、唯一 ID

仅查询，发送后返回模块当前版本号以及唯一 ID

命令字：0x09

命令值：0x01

返回值：4 个字节版本号+4 个字节 ID 号

版本号 4 字节，第 1 个字节（年月）、第 2 个字节（日）、第 3 个字节（主版本）、第 4 个字节（次版本）。列如 15 20 00 01，版本号为 2021 年 5 月 20 日 0.1 版本

发送数据（查询当前模块版本号、ID）

FF EE DD	00 02	09	01	0A	DD EE FF
----------	-------	----	----	----	----------

返回数据（版本号为 2023 年 11 月 1 日 0.1 版本）

FF EE DD	00 09	09	3B 01 00 01	5C 5A D5 56	27	DD EE FF
----------	-------	----	-------------	-------------	----	----------

4. 区域过滤

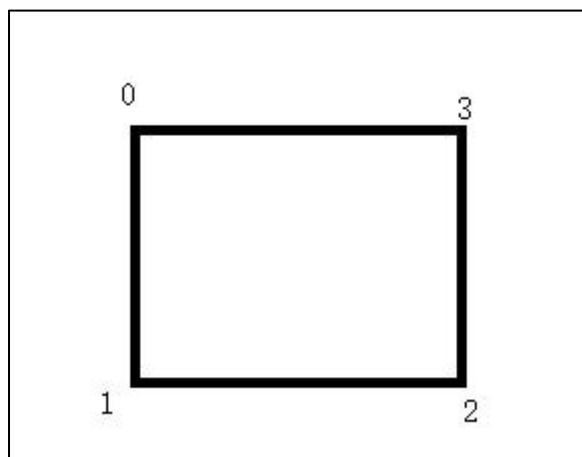
设置指定区域，只检测或不检测目标。最多可设置 3 块区域

命令字：0x04

命令值：第 n 块区域+x0 y0 x1 y1 x2 y2 x3 y3 +区域类型 int8 类型 x 和 y 分别乘以 10（组成见下表）

返回值：3 字节，1 字节区域编号+1 字节区域类型+1 字节结果（0 失败,1 成功）

区域编号	区域坐标	区域类型
1 个字节 1 第 1 块区域 2 第 2 块区域 3 第 3 块区域	8 个字节 共 4 个顶点，每个顶点坐标占用 2 个字节，坐标顶点按下图 0,1,2,3 顺序进行设置。 坐标值格式为 int8 类型 x、y 分别乘 10	1 个字节 0x00 只检测区域内的目标 0x01 不检测区域内的目标



发送数据（设置第 1 块区域，各个顶点坐标分别为 (-0.5,2)、(-0.5,1)、(0.5,1)、(0.5,2) 只检测该区域的目标）

FF EE DD	00 0B	04	01	FB 14 FB 0A 05 0A 05 14	00	41	DD EE FF
----------	-------	----	----	-------------------------	----	----	----------

返回数据

FF EE DD	00 04	04	01 00 01	06	DD EE FF
----------	-------	----	----------	----	----------

5. 撤销区域

选择取消某个设置的区域过滤功能

命令字: 0x05

命令值: 1个字节的区域编号

返回值: 1个字节的区域编号+1个字节设置结果(0失败, 1成功)

发送数据(取消第1区域的过滤设置)

FF EE DD	00 02	05	01	06	DD EE FF
----------	-------	----	----	----	----------

返回数据

FF EE DD	00 03	05	01 01	07	DD EE FF
----------	-------	----	-------	----	----------

6. 读取区域

命令字: 0x06

命令值: 0x01

返回值: 1号区域(1字节)+区域类型(1字节)+区域坐标(8字节)+2号区域(1字节)+区域类型(1字节)+区域坐标(8字节)+3号区域(1字节)+区域类型(1字节)+区域坐标(8字节)

发送数据:

FF EE DD	00 02	06	01	07	DD EE FF
----------	-------	----	----	----	----------

返回数据(雷达第一和第三的区域长宽各1m, 坐标为(-2,2),(-2,1),(-1,1),(-1,2)和(1,2),(1,1),(2,1),(2,2), 区域1为检测动目标区域, 区域3为屏蔽动目标区域)

3byte 包头	2byte 数据长度	1byte 命令字	1byte 1号区域	1byte 1号区域类型	8byte 1号区域坐标
FF EE DD	00 1F	06	01	00	EC 14 EC 0A F6 0A F6 14
1byte 2号区域	1byte 2号区域类型	8byte 2号区域坐标	1byte 3号区域	1byte 3号区域类型	8byte 3号区域坐标
02	00	00 00 00 00 00 00 00 00	03	01	0A 14 0A 0A 14 0A 14 14
1byte 校验和	3byte 包尾				
85	DD EE FF				

7. 设置雷达上报格式

修改雷达上报数据的格式，默认只显示区域内是否有目标

命令字：0x02

命令值：1 个字节

返回值：1 字节（0 失败，1 成功）

命令值	定义
0x01	代表只显示点迹坐标值
0x02	代表只显示区域内是否有目标
0x03	代表显示点迹坐标值和区域内是否有目标

发送数据（设置显示点迹坐标值）

FF EE DD	00 02	02	01	03	DD EE FF
----------	-------	----	----	----	----------

接收数据

FF EE DD	00 02	02	01	03	DD EE FF
----------	-------	----	----	----	----------

8. 读取雷达上报格式

读取当前雷达上报数据的格式

命令字：0x03

命令值：0x01

返回值：1 字节雷达上报格式（状态详情见“7.设置雷达上报格式”中命令值定义）

发送数据

FF EE DD	00 02	03	01	04	DD EE FF
----------	-------	----	----	----	----------

返回数据

FF EE DD	00 02	03	01	04	DD EE FF
----------	-------	----	----	----	----------

9. 恢复出厂设置

恢复为默认无分区模式（不重置串口波特率）

命令字：0x0A

命令值：0x01

返回值：1 字节（0 失败，1 成功）

发送数据

FF EE DD	00 02	0A	01	0B	DD EE FF
----------	-------	----	----	----	----------

接收数据

FF EE DD	00 02	0A	01	0B	DD EE FF
----------	-------	----	----	----	----------

10. 雷达上报

模块主动上报数据，上报内容的格式受“7.上报雷达数据格式”参数影响

命令字：0x07&0x08

命令值：见下表

返回值：XX

雷达上报格式	对应命令字	命令值
0x01	0x07	不同区域的 x、y 坐标
0x02	0x08	1 有人，0 无人

接收数据（雷达上报格式为“0x02”区域 1 内有目标，区域 2 无目标，区域 3 有目标）

包头	数据长度	命令字	区域 1 是否有目标	区域 2 是否有目标	区域 3 是否有目标
FF EE DD	00 04	08	01	00	01
校验和	包尾				
0A	DD EE FF				

接收数据（雷达上报格式为“0x01”目标 1 的 X 坐标值+目标 1 的 Y 坐标值+目标 2 的 X 坐标值+目标 2 的 Y 坐标值（坐标值计算方法如“4.区域过滤”中坐标计算方法相同））

包头	数据长度	命令字	目标 1 坐标	目标 2 坐标	校验和
FF EE DD	00 05	07	F1 0F	0F 0F	25
包尾					
DD EE FF					