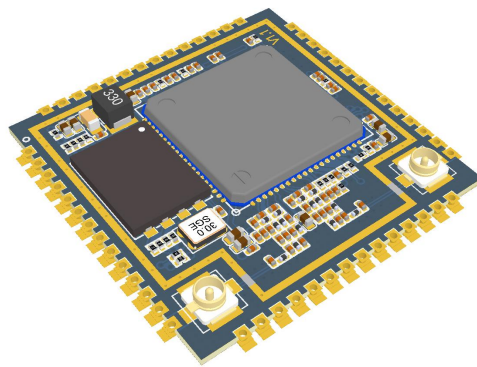




深圳市海凌科电子有限公司

HLK-7628D 用户手册



目 录

1. 产品简介	1
1.1. 基本参数	1
1.2. 模块实物图	2
2. 方框图	2
2.1. 典型应用	3
2.2. 规格	4
2.3. 接口数量	4
3. 电气特性	5
3.1. 供电要求	5
3.2. 射频特性	5
4. 模块引脚定义	7
4.1. 引脚图定义图	7
4.2. 默认引脚功能（串口透传固件）	8
6. 回流焊温度曲线	11

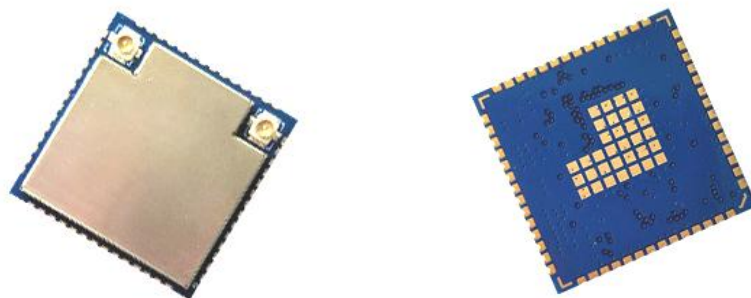
1. 产品简介

海凌科电子出品的HLK-7628D模块是一款基于联发科MT7628DN为核心的低成本低功耗的物联网模块。该模块引出了MT7628DN的所有接口，支持Linux和OpenWrt操作系统及自定义开发，具有丰富的接口和强大的处理器，可以广泛的应用于智能设备或云服务应用等，并可以自由进行二次开发。

1.1. 基本参数

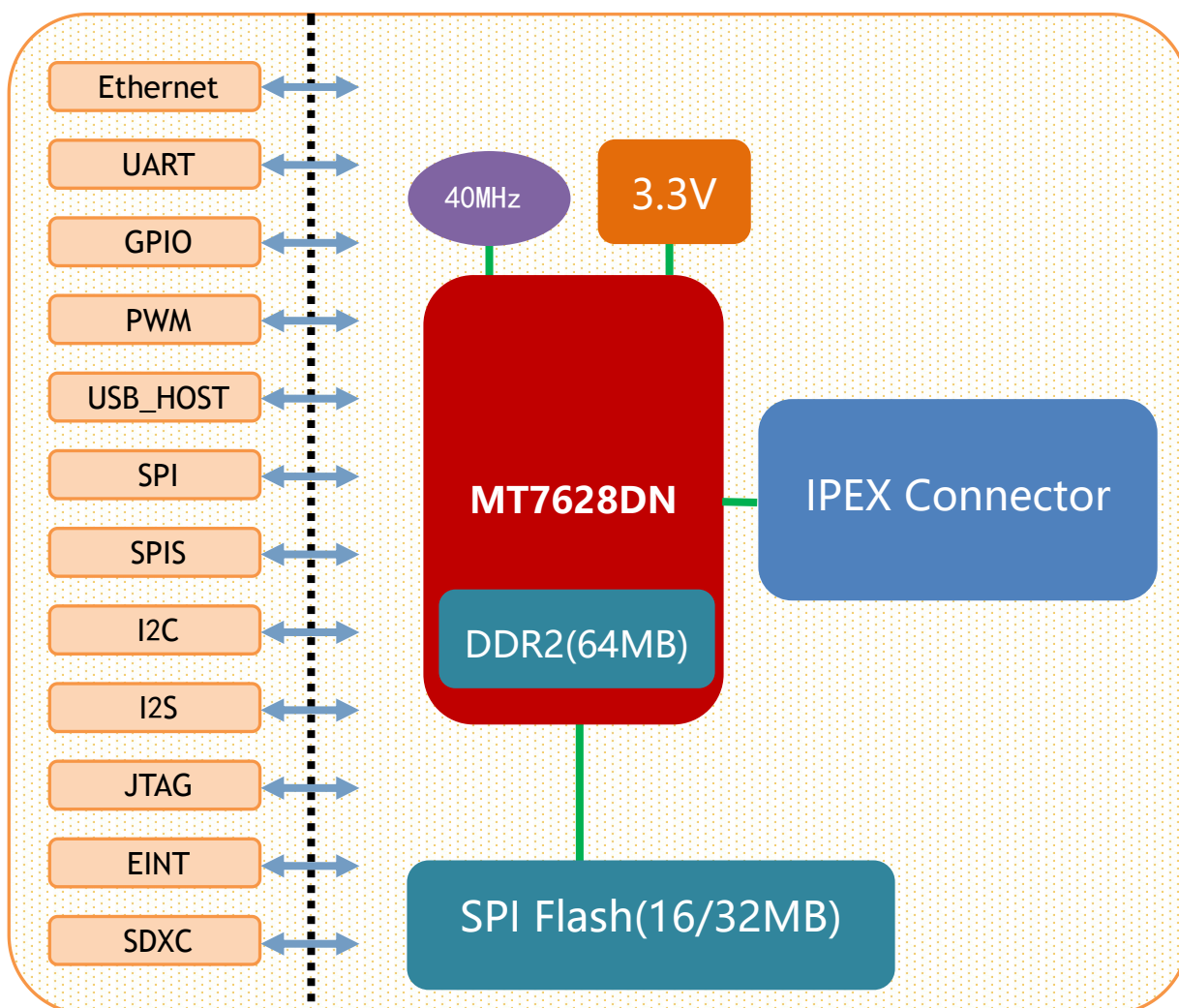
- 超强数据处理能力，MCU主频达580MHz
- 150M的无线速率
- 支持802.11b/g/n模式
- 20/40信道带宽
- 支持802.11v
- 支持AP,STA及AP,STA混合模式
- 5个10/100M自适应网口
- 1个USB2.0主机接口
- 多种接口SPI/SD-XC/eMMC
- 丰富的外设接口，SPI,I2C,I2S,PCM,UART,JTAG,GPIO
- 广泛应用于物联网
- 内置强大的PMU
- 支持16个Multiple BSSID
- 支持多种加密方式WEP64/128,TKIP,AES,WPA,WPA2,WAPI
- 支持QoS,WMM,WMM-PS
- 支持多种系统，Linux 2.6.36 SDK, OpenWrt 14.07

1.2. 模块实物图



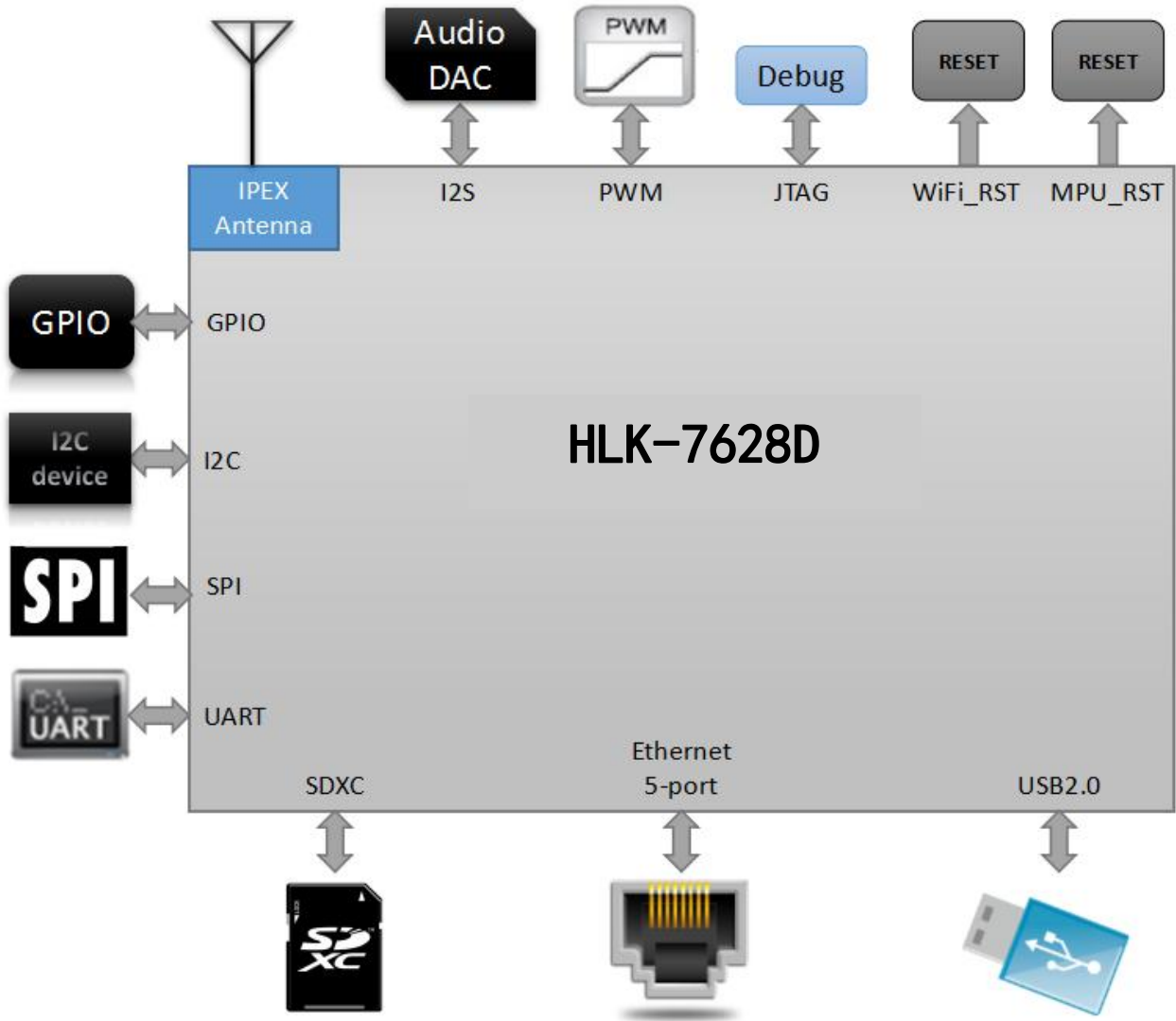
HLK-7628D 正面和背面

2. 方框图



HLK-7628D 模块架构图

2.1. 典型应用



HLK-7628D 典型外设接口图

2.2. 规格

项目	参数	备注
模块型号	HLK-7628D	版本 V1.2
主芯片	MT7628DN	
内核	MIPS24KEc	
主频	580MHz	
内存	DDR2 64MB	
Flash	16MB	可定制 32MB/8MB
温度	环境温度：-40℃~85℃	
湿度	使用：10~95%（不凝结） 存储：5~95%（不凝结）	
尺寸	18mm×32.8mm×2.8mm	

2.3. 接口数量

接口	模块具备的接口	出厂默认固件支持的接口
WiFi 标准	IEEE 802.11b/g/n	支持
Ethernet 接口	5 个 10M/100M 自适应	1 个 WAN、4 个 LAN
UART	3 路	2 路 UART 具备透传功能
SDIO	1 路	不支持
SPI	1 路	不支持
I2C	1 路	不支持
I2S	1 路	不支持
PWM	1 路	不支持
GPIO	8 路以上	已定义功能

说明：

- 1, 模块出厂默认烧写的为我司基于 Linux 开发的固件；该固件的 Ethernet、WiFi、UART0 和 UART1 具有透传功能。
- 2, 可以根据实际使用情况烧写 OPENWRT 程序或 MTK 原厂的 Linux 程序。

3. 电气特性

3.1. 供电要求

供电要求	
电源输入电压	DC:3.3±0.2V
空载运行电流	170±50mA
供电电流要求	≥800mA

3.2. 射频特性

3.2.1. 802.11b 11M

802.11b Transmit (Conductive)					
Item	Condition	Min.	Typ.	Max.	Unit
Frequency Range		Channel 1		Channel 13	
Tx Power Level	DQPSK	18	20	22	dBm
Frequency Tolerance		-15	0	15	ppm
Spectral Mask	11MHz→22MHz		40		dBr
	>22MHz		53		dBr
Modulation Accuracy	All Data Rate		15		%
802.11b Receiver (Conductive)					
Item	Condition	Min.	Typ.	Max.	Unit
Frequency Range		Channel 1		Channel 13	
Min. Input	11Mbps PER<8%	-91.5	-89.5	-87.5	dBm

3.2.2. 802.11g 54M

802.11g Transmit (Conductive)					
Item	Condition	Min.	Typ.	Max.	Unit
Frequency Range		Channel 1		Channel 13	

Tx Power Level	OFDM	15	17	19	dBm
Frequency Tolerance		-15	0	15	ppm
Modulation Accuracy	All Data Rate		-31	-28	%
802.11g Receiver (Conductive)					
Item	Condition	Min.	Typ.	Max.	Unit
Frequency Range		Channel 1		Channel 13	
Min. Input	54Mbps PER<10%	-78.0	-76.0	-74.0	dBm

3.2.3. 802.11n MCS7(HT20)

802.11n_HT20 Transmit (Conductive)					
Item	Condition	Min.	Typ.	Max.	Unit
Frequency Range		Channel 1		Channel 13	
Tx Power Level	OFDM	15	17	19	dBm
Frequency Tolerance		-15	0	15	ppm
Modulation Accuracy	All Data Rate		-31	-28	dB
802.11n_HT20 Receiver (Conductive)					
Item	Condition	Min.	Typ.	Max.	Unit
Frequency Range		Channel 1		Channel 13	
Min. Input	MCS7 PER<10%	-76.5	-74.5	-72.5	dBm

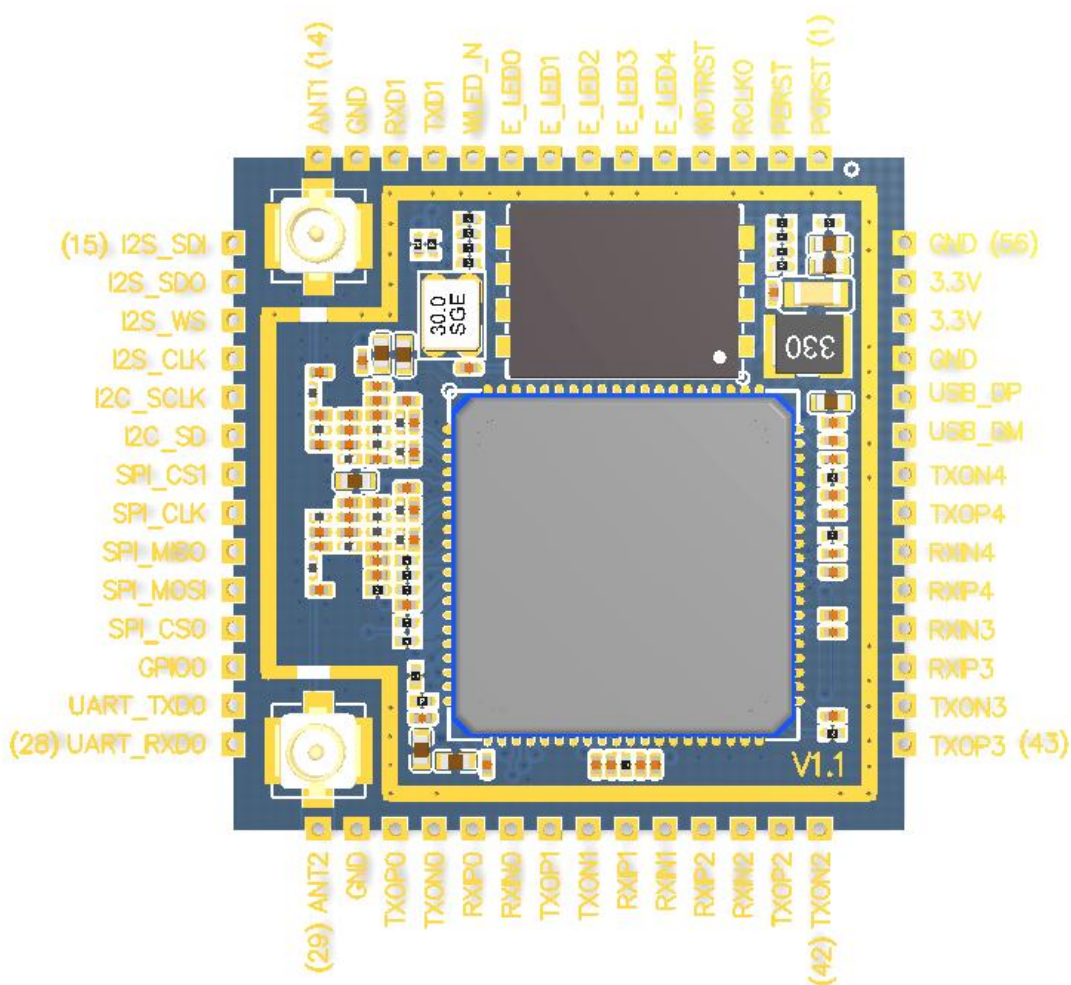
3.2.4. 802.11n_MCS7(HT40)

802.11n_HT40 Transmit (Conductive)					
项目	条件	最小	典型值	最大	单位
Frequency Range		Channel 1		Channel 13	
Tx Power Level	OFDM	15.0	17.0	19.0	dBm

Frequency Tolerance		-15	0	15	ppm
Modulation Accuracy	All Data Rate		-31	-28	dB
802.11n_HT40 Receiver (Conductive)					
Item	Condition	Min.	Typ.	Max.	Unit
Frequency Range		Channel 1		Channel 13	
Min. Input	MCS7 PER<10%	-76.5	-74.5	-72.5	dBm

4. 模块引脚定义

4.1. 引脚图定义图



HLK-7628D 默认引脚定义图

4.2. 默认引脚功能（串口透传固件）

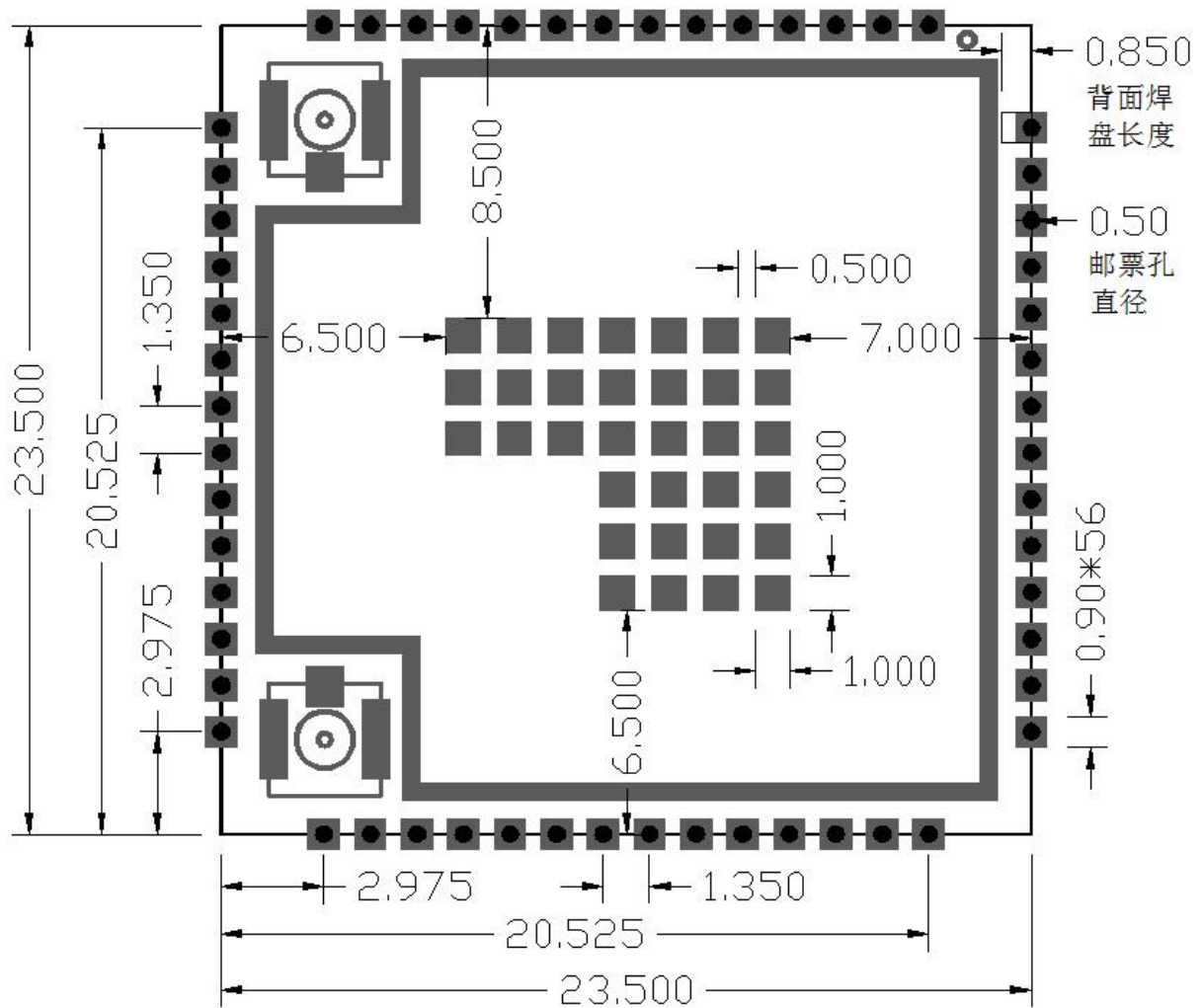
序号	网络名	类型	功能描述	默认具备的功能
1	PORST_N	I/O	模块复位(重启)，低电平有效	不能用来恢复默认设置，不用请悬空
2	PERST_N	I/O	PCIe 设备复位输出端	未定义，请悬空，不可上下拉
3	REF_CLK0	I/O	参考时钟输出	未定义，请悬空
4	WDT_RST_N	I/O	看门狗超时复位	拉低 1s，进入微信的 AirKiss 功能； 拉低 3s，串口退出透传，进入 AT 模式； 拉低 6s，模块恢复默认设置；
5	EPHY_LED4	I/O	PORT4 LED，低电平有效	LAN4 的网口灯
6	EPHY_LED3	I/O	PORT3 LED，低电平有效	LAN3 的网口灯
7	EPHY_LED2	I/O	PORT2 LED，低电平有效	LAN2 的网口灯
8	EPHY_LED1	I/O	PORT1 LED，低电平有效	LAN1 的网口灯
9	EPHY_LED0	I/O	PORT0 LED，低电平有效	WAN 的网口灯
10	WLED_N	I/O	WiFi LED，低电平有效	有 WiFi 信号时 WIFI LED 闪烁，可悬空
11	UART_TXD1	O	串口 1 数据发送	串口 1 输出，不用请悬空
12	UART_RXD1	I	串口 1 数据接收	串口 1 输入，不用请悬空
13	GND	P	Ground	接地
14	ANT	RF	板载天线 RF 接口，默认外置天线，此脚未接通	若需接通该脚，需取下天线座，换成 0 欧姆电阻
15	I2S_SDI	I/O	I2S 数据输入端	未定义，请悬空
16	I2S_SDO	I/O	I2S 数据输出端	未定义，请悬空，不可上下拉
17	I2S_WS	I/O	I2S 声道选择, 0:左；1:右	未定义，请悬空
18	I2S_CLK	I/O	I2S 数据位时钟	未定义，请悬空
19	I2C_SCLK	I/O	I2C 总线时钟	未定义，请悬空
20	I2C_SD	I/O	I2C 总线数据	未定义，请悬空
21	SPI_CS1	I/O	SPI 总线片选信号 1	未定义，请悬空，不可上下拉
22	SPI_CLK	I/O	SPI 总线时钟信号	未定义，请悬空，不可上下拉
23	SPI_MISO	I/O	SPI 总线数据主入从出	未定义，请悬空
24	SPI_MOSI	I/O	SPI 总线数据主出从入	未定义，请悬空，不可上下拉
25	SPI_CS0	I/O	SPI 总线片片选信号 0	未定义，请悬空
26	GPI00	I/O	通用输入输出接口	未定义，请悬空

27	UART_TXDO	0	串口 0 数据输出	串口 0 输出, 不用请悬空, 不可上下拉
28	UART_RXDO	I	串口 0 数据输入	串口 0 输入, 不用请悬空
29	ANT1	RF	板载天线 RF 接口, 默认外置天线, 此脚未接通	若需接通该脚, 需取下天线座, 换成 0 欧姆电阻
30	GND	P	Ground	接地
31	MDI_TP_P0	I/O	PORT0 网络信号接收正	WAN 口, 不用请悬空
32	MDI_TN_P0	I/O	PORT0 网络信号接收负	
33	MDI_RP_P0	I/O	PORT0 网络信号发送正	
34	MDI_RN_P0	I/O	PORT0 网络信号发送负	
35	MDI_TP_P1	I/O	PORT1 网络信号发送正	LAN1 口, 不用请悬空
36	MDI_TN_P1	I/O	PORT1 网络信号发送负	
37	MDI_RP_P1	I/O	PORT1 网络信号接收正	
38	MDI_RN_P1	I/O	PORT1 网络信号接收负	
39	MDI_RP_P2	I/O	PORT2 网络信号接收正	LAN2 口, 不用请悬空
40	MDI_RN_P2	I/O	PORT2 网络信号接收负	
41	MDI_TP_P2	I/O	PORT2 网络信号发送正	
42	MDI_TN_P2	I/O	PORT2 网络信号发送负	
43	MDI_TP_P3	I/O	PORT3 网络信号发送正	LAN3 口, 不用请悬空
44	MDI_TN_P3	I/O	PORT3 网络信号发送负	
45	MDI_RP_P3	I/O	PORT3 网络信号接收正	
46	MDI_RN_P3	I/O	PORT3 网络信号接收负	
47	MDI_RP_P4	I/O	PORT4 网络信号接收正	LAN4 口, 不用请悬空
48	MDI_RN_P4	I/O	PORT4 网络信号接收负	
49	MDI_TP_P4	I/O	PORT4 网络信号发送正	
50	MDI_TN_P4	I/O	PORT4 网络信号发送负	
51	USB_DM	I/O	USB 数据负	未定义, 请悬空
52	USB_DP	I/O	USB 数据正	未定义, 请悬空
53	GND	P	Ground	系统电源
54	3.3VD	P	3.3V 输入, 供电电流 $\geq 800\text{mA}$	
55	3.3VD	P		
56	GND	P	Ground	

备注:

- 1, I-输入; O-输出; I/O-数字I/O; P-电源; RF-射频接口。IO 口驱动电流 10mA。
- 2, 名称栏上的**红色表示**: 和芯片的启动相关, 外部不可以上下拉, 不可接驱动源。
- 3, 备注栏上的**蓝色表示**: 我司出厂的默认固件具备该功能。

5. 模块尺寸图



模块详细尺寸图

单位 (mm)

说明:

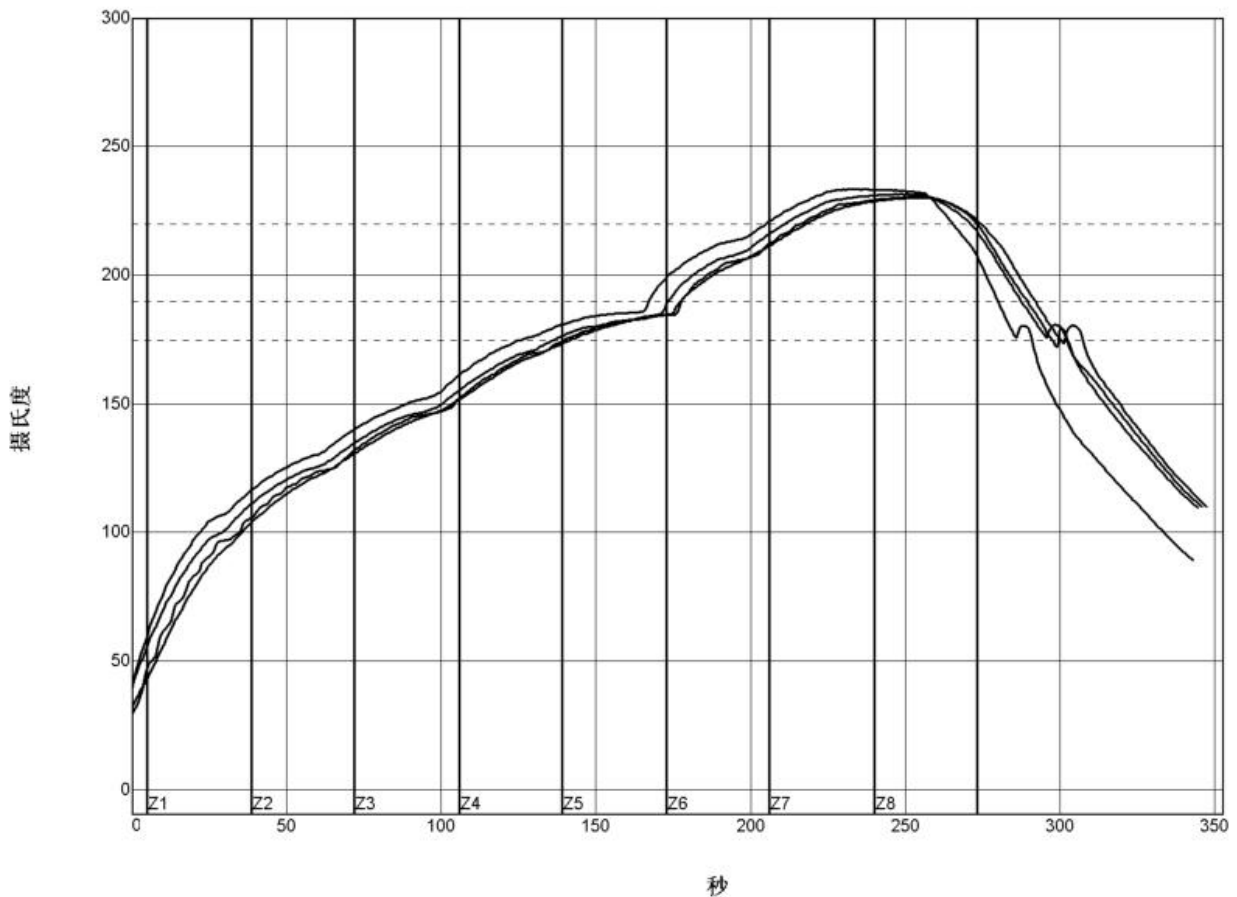
- 1, 中间焊盘为热焊盘, 可以接地。
- 2, 模块引脚为对称结构。
- 3, 图上焊盘尺寸为实际尺寸, 制作封装时请适量放大。

6. 回流焊温度曲线

模块二次过炉时，请严格按照此温度曲线执行。**回流焊温度偏差太大会造成模块损坏！**

温度设置（摄氏度）									
温区	1	2	3	4	5	6	7	8	
上温区	125	135	155	185	195	225	240	230	
下温区	125	135	155	185	195	225	240	230	

传送带速度：70.0 公分/分



PWl= 94%	恒温时间175至190C		回流时间 /220C		最高温度	
<TC2>	35.53	-82%	55.58	-72%	230.28	-94%
<TC3>	37.66	-74%	58.66	-57%	230.56	-89%
<TC4>	41.52	-62%	60.63	-47%	233.62	-28%
<TC5>	37.07	-76%	60.44	-48%	231.67	-67%
温差	5.99		5.05		3.34	

制程界限:

锡膏: System Default for Reflow			
统计数名称	最低界限	最高界限	单位
恒温时间175-190摄氏度	30	90	秒
回流以上时间 - 220摄氏度	50	90	秒
最高温度	230	240	度 摄氏度

附录 1:

模块芯片可扩展功能对照表 (OpenWrt)

名称(功能 1)	功能 2	功能 3	功能 4	GPIO#	备注
SPI_CS0				GPIO#10	SPI 总线片选信号 0
REF_CLK0				GPIO#38	参考时钟输出
PERST_N				GPIO#36	PCIe 设备复位输出端
WDT_RST_N				GPIO#37	看门狗超时复位
EPHY_LED4	JTAG_RST_N			GPIO#39	PORT4 LED, 低电平有效
EPHY_LED3	JTAG_CLK			GPIO#40	PORT3 LED, 低电平有效
EPHY_LED2	JTAG_TMS			GPIO#41	PORT2 LED, 低电平有效
EPHY_LED1	JTAG_TDI			GPIO#42	PORT1 LED, 低电平有效
EPHY_LED0	JTAG_TDO			GPIO#43	PORT0 LED, 低电平有效
PORST_N					CPU 复位, 低电平有效
UART_TXD1			PWM_CHO	GPIO#45	串口 1 数据发送
UART_RXD1			PWM_CH1	GPIO#46	串口 1 数据接收
I2S_SDI	PCMDRX			GPIO#0	I2S 数据输入端
I2S_SDO	PCMDTX			GPIO#1	I2S 数据输出端
I2S_WS	PCMCLK			GPIO#2	I2S 声道选择, 0:左; 1:右
I2S_CLK	PCMFS			GPIO#3	I2S 数据位时钟
I2C_SCLK				GPIO#4	I2C 总线时钟
I2C_SD				GPIO#5	I2C 总线数据
SPI_CS1				GPIO#6	SPI 总线片选信号 1
SPI_CLK				GPIO#7	SPI 总线时钟信号
SPI_MISO				GPIO#9	SPI 总线数据主入从出
SPI_MOSI				GPIO#8	SPI 总线数据主出从入
GPIO0				GPIO#11	通用输入输出接口
UART_TXD0				GPIO#12	串口 0 数据输出
UART_RXD0				GPIO#13	串口 0 数据输入
WLED_N				GPIO#44	WiFi LED, 低电平有效
MDI_RP_PO					PORT0 网络信号接收正
MDI_RN_PO					PORT0 网络信号接收负
MDI_TP_PO					PORT0 网络信号发送正

MDI_TN_P0					PORT0 网络信号发送负
MDI_TP_P1	SPIS_CS		PWM_CHO	GPIO#14	PORT1 网络信号发送正
MDI_TN_P1	SPIS_CLK		PWM_CH1	GPIO#15	PORT1 网络信号发送负
MDI_RP_P1	SPIS_MISO		UART_TXD2	GPIO#16	PORT1 网络信号接收正
MDI_RN_P1	SPI_MOSI		UART_RXD2	GPIO#17	PORT1 网络信号接收负
MDI_RP_P2		eMMC_D7	PWM_CHO	GPIO#18	PORT2 网络信号接收正
MDI_RN_P2		eMMC_D6	PWM_CH1	GPIO#19	PORT2 网络信号接收负
MDI_TP_P2	UART_TXD2	eMMC_D5	PWM_CH2	GPIO#20	PORT2 网络信号发送正
MDI_TN_P2	UART_RXD2	eMMC_D4	PWM_CH3	GPIO#21	PORT2 网络信号发送负
MDI_TP_P3	SD_WP	eMMC_WP		GPIO#22	PORT3 网络信号发送正
MDI_TN_P3	SD_CD	eMMC_CD		GPIO#23	PORT3 网络信号发送负
MDI_RP_P3	SD_D1	eMMC_D1		GPIO#24	PORT3 网络信号接收正
MDI_RN_P3	SD_D0	eMMC_D0		GPIO#25	PORT3 网络信号接收负
MDI_RP_P4	SD_CLK	eMMC_CLK		GPIO#26	PORT4 网络信号接收正
MDI_RN_P4	SD_CMD	eMMC_CMD		GPIO#28	PORT4 网络信号接收负
MDI_TP_P4	SD_D3	eMMC_D3		GPIO#29	PORT4 网络信号发送正
MDI_TN_P4	SD_D2	eMMC_D2		GPIO#27	PORT4 网络信号发送负
USB_DP					USB 数据正
USB_DM					USB 数据负

附录 A 文档修订记录

版本号	修订范围	日期
1.0	初始版本	2012-9-10
1.1	修改引脚说明	2022-06-18
1.2	修改支持系统说明	2022-07-12