

典型性能

- 超宽范围输入(4:1),输出 30W
- 转换效率 91%(Typ)
- 隔离电压 1500Vdc
- 超低待机功耗:0.036W(典型值)
- 超快速启动:1ms(典型值)
- 工作温度范围: -40°C~+85°C
- 输入欠压保护, 输出短路, 过流, 过压保护
- 金属外壳, 输出纹波低
- 国际标准引脚, PCB 板直插安装

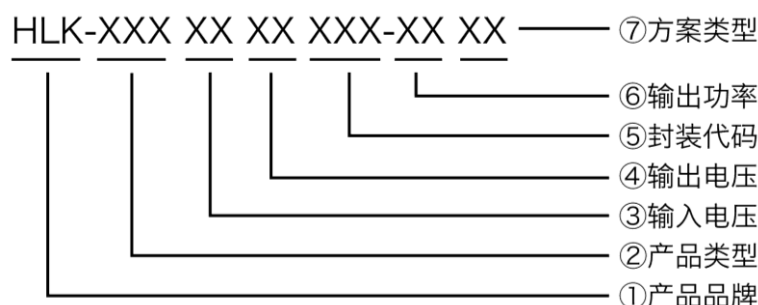
30W, 超宽电压输入, 隔离稳压单路/双路,
DIP 封装, DC-DC 模块电源



RoHS

UR(A)B_LMD-30WR3 系列产品输出功率为 30W, 4:1 宽电压输入范围, 效率高达 91%, 1500VDC 的常规隔离电压, 允许工作温度 -40°C to +85°C, 具有输入欠压保护, 输出过压、过流、短路保护功能, 裸机满足 CISPR32/EN55032CLASSA, 广泛应用于医疗、工控、电力、仪器仪表、通信、铁路等领域。

产品编码规则



产品选型表

认证	产品型号 ^①	输入电压范围 (Vdc)		输出电压/电流		纹波与噪声	最大容性负载 ^②	效率@满载
		标称值 (范围)	最大值 ^③	输出电压	输出电流 (mA)	满载 (mVp-p) (TPY/Max.)	μF Max.	% (Min/T)
	URB2403LMD-30WR3	24 (9~36)	40	3.3	8000/0	30/50	10000	80/82
	URB2405LMD-30WR3			5	6000/0	30/50	10000	85/88
	URB2412LMD-30WR3			12	2500/0	50/80	1600	88/90
	URB2415LMD-30WR3			15	2000/0	50/80	1000	89/91
	URB2424LMD-30WR3			24	1250/0	50/80	500	89/91
	URA2405LMD-30WR3			±5	±3000/0	30/50	2000	85/87
	URA2412LMD-30WR3			±12	±1250/0	50/80	800	88/90
	URA2415LMD-30WR3			±15	±1000/0	50/80	600	88/90
	URA2424LMD-30WR3			±24	±625/0	50/80	300	87/89
	URB4803LMD-30WR3			48 (18-75)	80	3.3	8000/0	30/50
	URB4805LMD-30WR3	5	6000/0			30/50	2200	85/88
	URB4812LMD-30WR3	12	2500/0			50/80	680	87/89
	URB4815LMD-30WR3	15	2000/0			50/80	470	88/90
	URB4824LMD-30WR3	24	1250/0			50/80	500	89/91

URA4805LMD-30WR3	48 (18-75)	80	±5	±3000/0	30/50	2000	84/86
URA4812LMD-30WR3			±12	±1250/0	50/80	800	88/90
URA4815LMD-30WR3			±15	±1000/0	50/80	600	88/90
URA4824LMD-30WR3			±24	±625/0	50/80	300	87/89
URB1D03LMD-30WR	110 (40-160)	180	3.3	8000/0	30/50	10000	85/87
URB1D05LMD-30WR			5	6000/0	30/50	10000	86/88
URB1D12LMD-30WR			12	2500/0	50/80	2200	88/90
URB1D15LMD-30WR			15	2000/0	50/80	1000	89/91
URB1D24LMD-30WR			24	1250/0	50/80	470	89/91
URA1D05LMD-30WR			±5	±3000/0	30/50	4000	84/86
URA1D12LMD-30WR			±12	±1250/0	50/80	1000	88/90
URA1D15LMD-30WR			±15	±1000/0	50/80	470	89/91
URA1D24LMD-30WR			±24	±625/0	50/80	220	89/91

注：①因篇幅有限，以上只是典型产品列表，若需列表以外产品，请与本公司销售部联系。

②最大容性负载表示+Vo 或-Vo 可接的最大电容性负载，若超过该值，产品将无法正式启动。

③输入电压超过最大值，可能会造成产品永久损坏。

测试条件：如无特殊指定，所有参数测试均在标称输入电压、纯阻性额定负载及 25°C 室温环境下测得。

输入特性

项目	工作条件	Min.	Typ.	Max.	单位	
输入电流 (满载/空载)	24VDC 标称输入系列，标称输入电压	3.3V	-	782/208	800/30	mA
		5V	-	926/259	947/35	
		12V	-	926/1.5	947/2	
		15V	-	916/1.5	937/2	
		24V	-	916/1.5	937/2	
		±5V	-	968/25	992/35	
		±12V	-	926/1.5	947/2	
		±15V	-	926/1.5	937/2	
		±24V	-	936/2	957/2	
	48VDC 标称输入系列，标称输入电压	3.3V	-	391/10	400/15	
		5V	-	463/12	474/18	
		12V	-	458/1	469/1.5	
		15V	-	458/1	469/1.5	
		24V	-	458/1	469/1.5	
		±5V	-	484/1	496/1.5	
		±12V	-	458/1	469/1.5	
		±15V	-	458/1	469/1.5	
		±24V	-	468/2	478/2	
	110VDC 标称输入系列，标称输入电压	3.3V	-	173/1	177/2	
		5V	-	206/1	213/2	
	110VDC 标称输入系列，标称输入电压	12V	-	202/0.3	206/0.5	
15V		-	200/0.3	204/0.5		
24V		-	200/0.3	204/0.5		

		±5V	-	211/0.3	216/0.5	
		±12V	-	202/0.3	206/0.5	
		±15V	-	200/0.3	204/0.5	
		±24V	-	200/0.3	204/0.5	
反射纹波电流	标称输入电压		-	40	-	mA
冲击电压 (Isec.max)	24VDC 标称输入系列		-0.7	-	50	VDC
	48VDC 标称输入系列		-0.7	-	100	
	110VDC 标称输入系列		-0.7	-	180	
启动电压	24VDC 标称输入系列		-	-	9	
	48VDC 标称输入系列		-	-	18	
	110VDC 标称输入系列		-	-	40	
输入欠压保护	24VDC 标称输入系列		5.5	8.0	-	
	48VDC 标称输入系列		12	15.5	-	
	110VDC 标称输入系列		30	34	-	
启动时间	标称输入电压和恒阻负载		-	1	-	mS
输入滤波器类型				PI 型		
热插拔				不支持		
遥控端 (Ctrl) *	模块开启		Ctrl 悬空或接 TTL 高电平 (3.5-12VDC)			
	模块关端		Ctrl 接 GND 或低电平 (0-1.2VDC)			
	关断时输入电流		-	0	1	mA

注：*Ctrl 控制引脚的电压是相对于输入引脚 GND

输出特性

项目	工作及测试条件	+Vo1			-Vo2		
		Min.	Typ.	Max.	Min.	Typ.	Max.
输出负载	负载百分比	0%	-	100%	0%	-	100%
输出电压精度		-	±1.0%	±2.0%	-	±2.0%	±3.0%
线性调整率	输入电压范围	-	±0.2%	±0.5%	-	±1.5%	±2%
负载调整率	20%~100%额定负载, 平衡负载	-	±0.5%	±1%	-	±4.0%	±5.0%
纹波&噪声	纯电阻负载, 20MHz 带宽, 峰峰值	-	50mVp-p	80mVp-p	-	50mVp-p	80mVp-p
启动延迟时间		-	1ms	-	-	1ms	-
输出电压调节	输入电压范围	-	无调节端	-	-	无调节端	-
动态响应阶跃偏差	25%的标称负载阶跃	-	±3.0%	±5.0%	-	±3.0%	±5.0%
动态响应恢复时间		-	300μs	500μs	-	300μs	500μs
输出过压保护	全电压范围输入	110%Vo	-	160%Vo			
输出过流保护	全电压范围输入	110%Io	150%Io	200%Io			
输出短路保护	全电压范围输入	可持续, 自恢复					

注：①输出电压为±5VDC、±9VDC 的产品型号, 在 0%-5%负载条件下, 输出电压精度最大值为±5%;

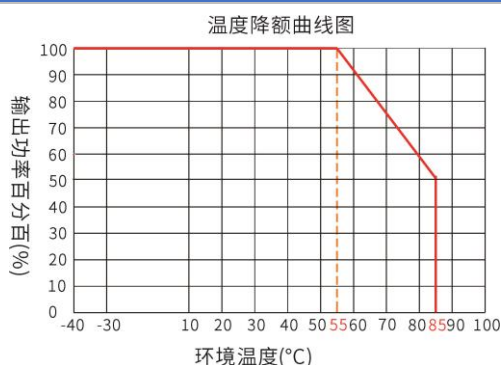
②按 0%-100%负载工作条件测试时, 负载调整率的指标为±5%;

③0%-5%的负载纹波&噪声小于等于 5%Vo.纹波和噪声的测试方法双绞线测试法, 可以在输出端加容性负载降低轻载纹波。

一般特性

项目	工作条件	Min.	Typ.	Max.	单位
绝缘电压	输入-输出, 测试时间 1 分钟, 漏电流小于 1mA	1500	--	--	VDC
绝缘电阻	输入-输出, 绝缘电压 500VDC	1000	--	--	MΩ
隔离电容	输入-输出, 100KHz/0.1V	--	1000	--	pF
工作温度	使用参考温度降额曲线图	-40	--	+85	°C
储存温度		-40	--	+125	
工作最大壳温		--	--	+100	
储存湿度	无凝结	5	--	95	%RH
引脚耐焊接温度	焊点距离外壳 1.5mm, 10 秒	--	--	+300	°C
开关频率	PWM 模式	--	250	--	KHz
震动		10-55Hz, 10G, 30Min.along X, Y and Z			
外壳材料		铝合金外壳			
最小无故障间隔时	MIL-HDBK-217F@25°C	--	2X10 ⁵	--	Hrs

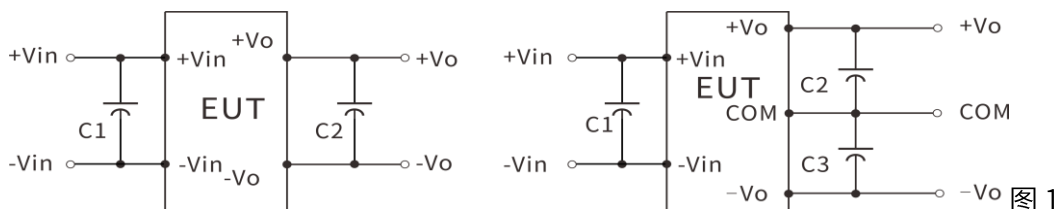
温度特性曲线图



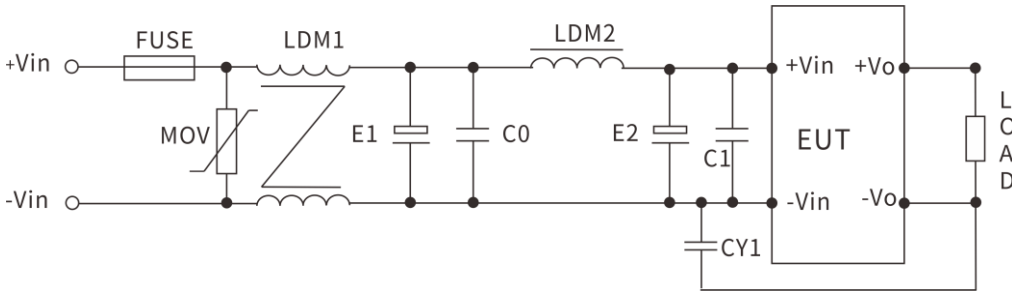
参考设计

1、推荐测试电路

一般推荐电容: C1: 47-100μF; C2、C3: 100-220μF; 所有该系列 DC/DC 转换器在出厂前, 都是按照 (图 1) 推荐的测试电路进行测试。若要求进一步减少输入输出纹波, 可将输入输出外接电容 C1、C2、C3 加大或选用串联等效阻抗值小的电容, 但容值不能大于该产品的最大容性负载。



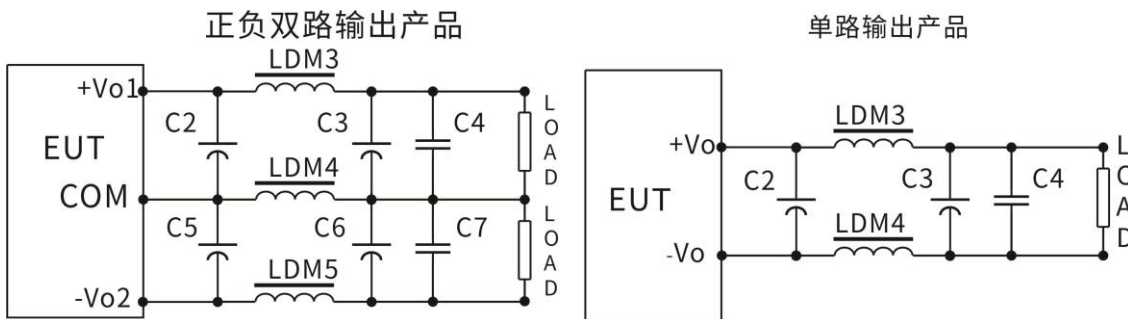
2、EMC 解决方案——推荐电路



参数推荐:

器件代号	24V 输入产品	48V 输入产品	110V 输入产品
FMSE 保险丝	根据客户需求接入相对应的保险丝		
MOV 压敏电阻	14D560K	14D101K	14D201K
LDM1 共模电感	10mH	15mH	30mH
E1、E2 电解电容	100 μ F/50V	100 μ F/100V	63 μ F/200V
C0、D1 陶瓷电容	1 μ F/50V	1 μ F/100V	0.47 μ F/250V
LDM2 差模电感	10 μ H	15 μ H	68 μ H
CY1 安规 Y2 电容	1nF/250Vac		

3、输出滤波外围推荐电路



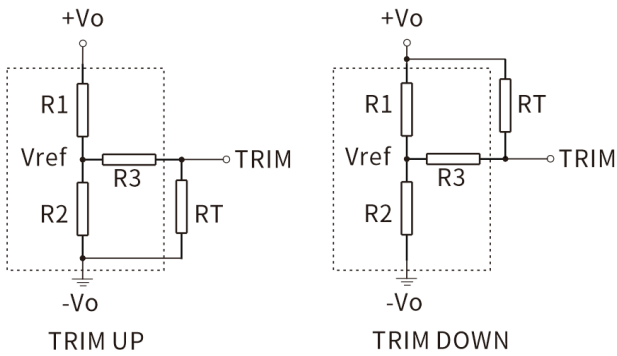
对纹波&噪声要求一般时，外围推荐仅使用 C2、C5 即可；对纹波&噪声要求严格时；推荐使用上图电路。

- 注意：1、C2、C3、C5、C6 使用高频低阻电解电容，且总容量不可超过手册标注的最大容性负载，否则模块将无法启动。
 2、容性负载时，必须保证 3% 的最小负载，否则会引起模块输出异常。
 3、LDM5 仅使用于双路输出产品。

参数推荐:

器件代号	3.3V 输出	\pm 5V 或 5V 输出	\pm 9V/12V 或	\pm 15V 或 15V 输出	\pm 24V 或 24V 输出
LDM3 电感	0.47 μ H	1 μ H	2.2 μ H	2.2 μ H	4.7 μ H
LDM4 电感	0.47 μ H	1 μ H	2.2 μ H	2.2 μ H	4.7 μ H
LDM5 电感	-	1 μ H	2.2 μ H	2.2 μ H	4.7 μ H
C2、C3 电解电容	220 μ F	220 μ F	100 μ F	100 μ F	68 μ F
C5、C6 电解电容	220 μ F	220 μ F	100 μ F	100 μ F	68 μ F
C4、C7 陶瓷电容	1 μ F/50V				

4、Trim 的使用以及 Trim 电阻的计算



Trim 电阻的计算公式:

$$\text{UP: } RT = \frac{\textcircled{R} * R2}{R2 - \textcircled{R}} - R3 \quad \textcircled{R} = \frac{Vref}{Vo - Vref} * R1$$

$$\text{down: } RT = \frac{\textcircled{R} * R1}{R1 - \textcircled{R}} - R3 \quad \textcircled{R} = \frac{Vo - Vref}{Vref} * R2$$

RT为TRIM电阻
 ⑧为自定义参数,无实质含义

Trim 的使用电路(虚线框为产品内部)

参考说明:

Vout(V)	R1(KΩ)	R2(KΩ)	R3(KΩ)	Vref(V)
3.3	30	18.261	84.5	1.25
5	45.3	14.778	84.5	1.25
9	30	11.441	120	2.5
12	56	14.571	84.5	2.5
15	56	11.218	154	2.5
24	84.5	9.791	84.5	2.5

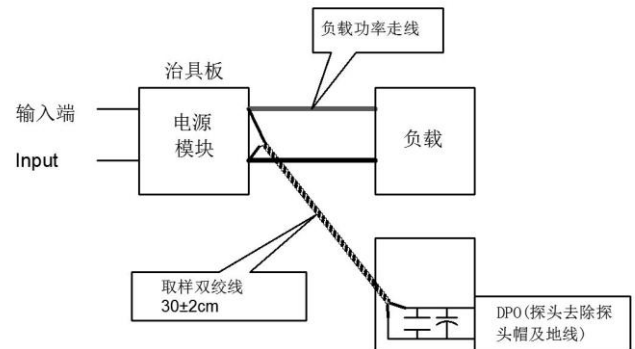
6、纹波&噪声测试：（双绞线法 20MHZ 带宽）

测试方法:

1、纹波噪声是利用 12#双绞线连接，示波器带宽设置为 20MHz，100M 带宽探头，且在探头端上并联 0.1uF 聚丙烯电容和 47uF 高频低阻电解电容，示波器采样使用 Sample 取样模式。

2、输出纹波噪声测试示意图:

把电源输入端连接到输入电源,电源输出通过治具板连接到电子负载,测试单独用 30cm±2cm 取样线直接从电源输出端口取样。功率线根据输出电流的大小选取相应线径的带绝缘皮的导线。



封装尺寸与引脚功能图

单位(Unit):mm
 印刷板俯视图(Printed board vertical view)
 栅格间距(Lattice spacing): 2.54mm(0.1inch)
 未标注尺寸公差±0.30mm
 未标注引脚直径公差±0.10mm

单路(S)	1	2	3	4	5	6	7
	CTRL	-Vin	+Vin	NP	+Vo	-Vo	Trim
	遥控端	输入负极	输入正极	空脚	输出正极	输出地	电压调压端
双路(D)	CTRL	-Vin	+Vin	+Vo1	COM	-Vo2	Trim
	遥控端	输入负极	输入正极	输出正极 1	公共地	输出负极 2	电压调压端

*注意：电源模块的各管脚定义如与选型手册不符，应以实物标签上的标注为准。

封装描述

封装代号	LxWxH	
D1	50.8X50.8X12.7mm	2.000X2.000X0.500inch

联系方式

深圳市海凌科电子有限公司

[Shenzhen Hi-Link Electronic Co.,Ltd](http://www.hlktech.com)

地址：深圳市龙华区梅坂大道 261 号星河 World 二期 E 座 1705-09A

官网：www.hlktech.com

邮箱：info@hlktech.com

电话：0755-2315 2658