

## 典型性能

- 超宽范围输入(2:1),输出 20W
- 转换效率 91%(Typ.)
- 隔离电压 1500Vdc
- 超低待机功耗:0.036W(典型值)
- 超快速启动:1ms(典型值)
- 工作温度范围: -40°C~+85°C
- 输入欠压保护, 输出短路, 过流, 过压保护
- 金属外壳, 输出纹波低
- 国际标准引脚, PCB 板直插安装

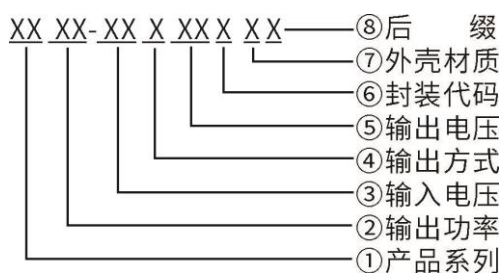
20W, 超宽电压输入, 隔离稳压单路/双路, DIP 封装, DC-DC 模块电源



RoHS

VRB1205YMD-20WR3S 产品输出功率为 20W, 2:1 宽电压输入范围, 效率高达 91%, 1500VDC 的常规隔离电压, 允许工作温度 -40°C to +85°C, 具有输入欠压保护, 输出过压、过流、短路保护功能, 裸机满足 CISPR32/EN55032 CLASS A, 广泛应用于医疗、工控、电力、仪器仪表、通信、铁路等领域。

## 产品编码规则



## 产品选型表

认证	产品型号 <sup>①</sup>	输入电压范围 (Vdc)		输出电压/电流 Vdc/ mA		纹波与噪声	最大容性负载	效率 @满载
		标称值 <sup>②</sup> (范围)	最大值	输出电压	输出电流 (Max.Min.)	满载 (mVp-p) (Typ./Max.)	μF Max.	% (Min/Typ)
	VRB1205YMD-20WR3S	12 (9~18)	25	5	4000/0	30/50	10000	88/90

注: 1、因篇幅有限, 以上只是典型产品列表, 若需列表以外产品, 请与本公司销售部联系。

2、最大容性负载表示+Vo 或-Vo 可接的最大电容性负载, 若超过该值, 产品将无法正常工作。

3、输入电压超过最大值, 可能会造成产品永久损坏。

测试条件: 如无特殊指定, 所有参数测试均在标称输入电压、纯阻性额定负载及 25°C 室温环境下测得。

## 输入特性

项目	工作条件	Min.	Typ.	Max.	单位
输入电流	12VDC 标称输入系列, 标称输入电压	5V	-	1852/25	1894/35 mA
反射纹波电流	标称输入电压	-	40	-	mA
冲击电压	12VDC 标称输入系列	-0.7	-	25	VDC
启动电压	12VDC 标称输入系列	-	-	9	

输入欠压保护	12VDC 标称输入系列	5.5	6.5	-	
启动时间	标称输入电压和恒阻负载	-	1	-	mS
输入滤波器类型		PI 型			
热插拔		不支持			
遥控端 (Ctrl) *	模块开启	Ctrl 悬空或接 TTL 高电平 (3.5-12VDC)			
	模块关端	Ctrl 接 GND 或低电平 (0-1.2VDC)			
	关断时输入电流	-	0	1	mA

注：\*Ctrl 控制引脚的电压是相对于输入引脚 GND

## 输出特性

项目	工作及测试条件	+Vo1			-Vo2		
		Min.	Typ.	Max.	Min.	Typ.	Max.
输出负载	负载百分比	0%	-	100%	0%	-	100%
输出电压精度		-	±1.0%	±2.0%	-	±2.0%	±3.0%
线性调整率	输入电压范围	-	±0.2%	±0.5%	-	±1.5%	±2%
负载调整率	20% ~ 100%额定负载， 平衡负载	-	±0.5%	±1%	-	±4.0%	±5.0%
纹波&噪声	纯电阻负载,20MHz 带宽， 峰峰值,5% ~ 100%负载	-	50 mVp-p	80 mVp-p	-	50 mVp-p	80 mVp-p
启动延迟时间		-	1ms	-	-	1ms	-
输出电压调节	输入电压范围	-	无调节端	-	-	无调节端	-
动态响应阶跃偏差	25%的标称负载阶跃	-	±3.0%	±5.0%	-	±3.0%	±5.0%
动态响应恢复时间		-	300μs	500μs	-	300μs	500μs
输出过压保护	全电压范围输入	110% Vo	-	160%Vo			
输出过流保护	全电压范围输入	110% Io	150% Io	200% Io			
输出短路保护	全电压范围输入	可持续，自恢复					

注：①输出电压为±5VDC、±9VDC 的产品型号，在 0% - 5%负载条件下，输出电压精度最大值为±5%；

②按 0%-5%负载工作条件测试时，负载调整率的指标为±5%；

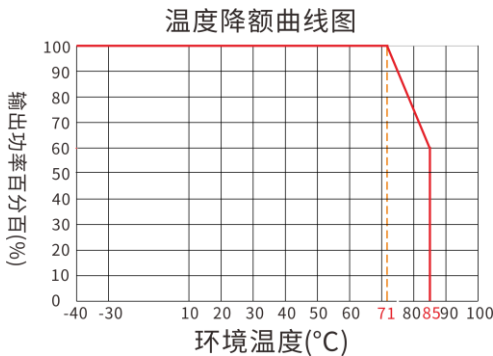
③0%-5%的负载纹波&噪声小于等于 5%Vo.纹波和噪声的测试方法双绞线测试法，可以在输出端加容性负载降低轻载纹波。

## 一般特性

项目	工作条件	Min.	Typ.	Max.	单位
绝缘电压	输入-输出，测试时间 1 分钟，漏电流小于 1mA	1500	--	--	VDC
绝缘电阻	输入-输出，绝缘电压 500VDC	1000	--	--	MΩ
隔离电容	输入-输出，100KHz/0.1V	--	1000	--	pF
工作温度	使用参考温度降额曲线图	-40	--	+85	°C
储存温度		-40	--	+125	
工作最大壳温		--	--	+100	
储存湿度	无凝结	5	--	95	%RH
引脚耐焊接温度	焊点距离外壳 1.5mm,10 秒	--	--	+300	°C
开关频率	PWM 模式	--	250	--	KHz
震动		10-55Hz, 10G, 30 Min. along X, Y and Z			

外壳材料		铝合金外壳		
最小无故障间隔时	MIL-HDBK-217F@25°C	--	2X10 <sup>5</sup>	Hrs

## 温度特性曲线图



## 参考设计

### 1、推荐测试电路

一般推荐电容：C1：47-100 $\mu$ F；C2、C3：10-22 $\mu$ F。

所有该系列的DC/DC 转换器在出厂前，都是按照（图1）推荐的测试电路进行测试。

若要求进一步减少输入输出纹波，可将输入输出外接电容 C1、C2、C3 加大或选用串联等效阻抗值小的电容，但容值不能大于该产品的最大容性负载。

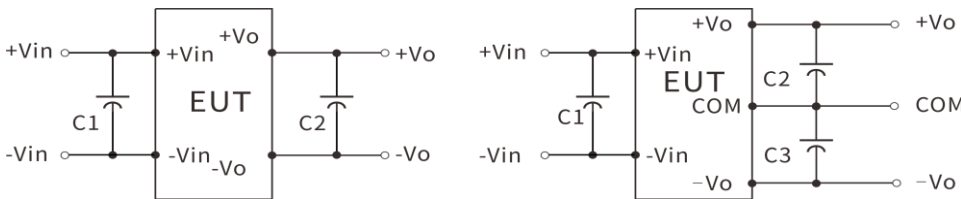
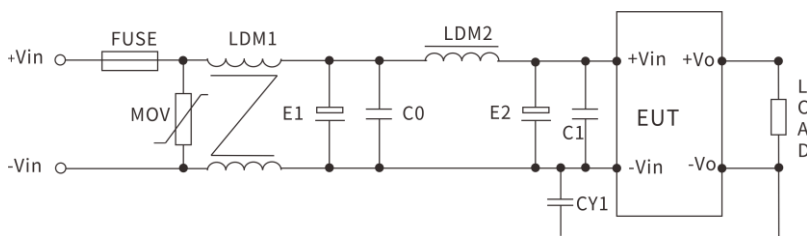


图1

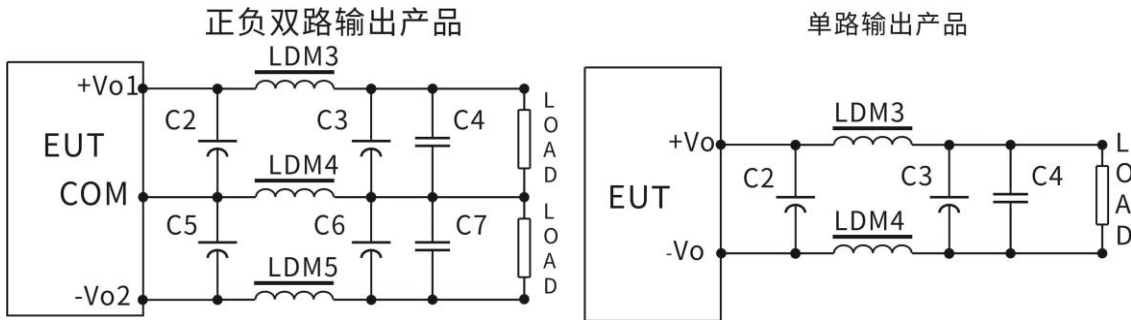
### 2、EMC 解决方案——推荐电路

参数推荐：



器件代号	12V/24V 输入产品
FMSE 保险丝	根据客户需求接入相对应的保险丝
MOV 压敏电阻	14D560K
LDM1 共模电感	10 mH
E1、E2 电解电容	100 $\mu$ F/50V
C0、C1 陶瓷电容	1 $\mu$ F/50V
LDM2 差模电感	10 $\mu$ H
CY1 安规 Y2 电容	1nF/250Vac

## 3、输出滤波外围推荐电路



对纹波&噪声要求一般时，外围推荐仅使用 C2、C5 即可；对纹波&噪声要求严格时；推荐使用上图电路。

注意：1、C2、C3、C5、C6 使用高频低阻电解电容，且总容量不可超过手册标注的最大容性负载，否则模块将无法启动。

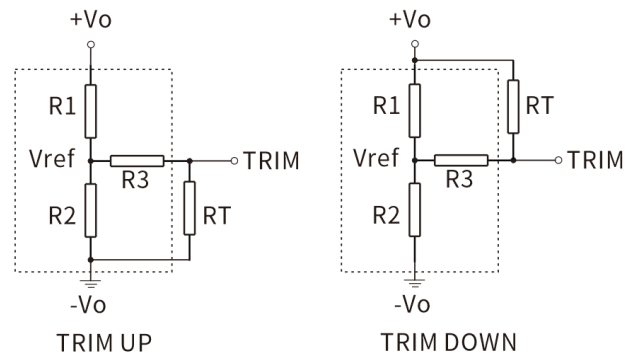
2、容性负载时，必须保证 3% 的最小负载，否则会引起模块输出异常。

3、LDM5 仅使用于双路输出产品。

参数推荐：

器件代号	5V 输出
LDM3 电感	1 $\mu$ H
LDM4 电感	1 $\mu$ H
LDM5 电感	1 $\mu$ H
C2、C3 电解电容	220 $\mu$ F
C5、C6 电解电容	220 $\mu$ F
C4、C7 陶瓷电容	1 $\mu$ F/50V

## 4、Trim 的使用以及 Trim 电阻的计算



Trim 电阻的计算公式：

$$\text{UP: } RT = \frac{\textcircled{R} * R2}{R2 - \textcircled{R}} - R3 \quad \textcircled{R} = \frac{V_{\text{ref}}}{V_o - V_{\text{ref}}} * R1$$

$$\text{down: } RT = \frac{\textcircled{R} * R1}{R1 - \textcircled{R}} - R3 \quad \textcircled{R} = \frac{V_o - V_{\text{ref}}}{V_{\text{ref}}} * R2$$

RT 为 TRIM 电阻

Ⓜ 为自定义参数,无实质含义

Trim 的使用电路(虚线框为产品内部)

参考说明：

Vout(V)	R1(K $\Omega$ )	R2(K $\Omega$ )	R3(K $\Omega$ )	Vref(V)
5	45.3	14.778	84.5	1.25

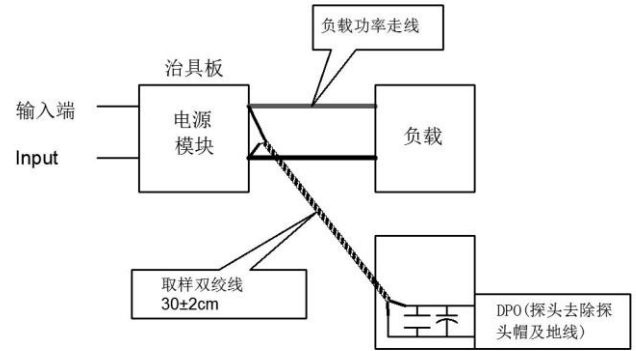
## 6、纹波&amp;噪声测试：（双绞线法 20MHz 带宽）

测试方法：

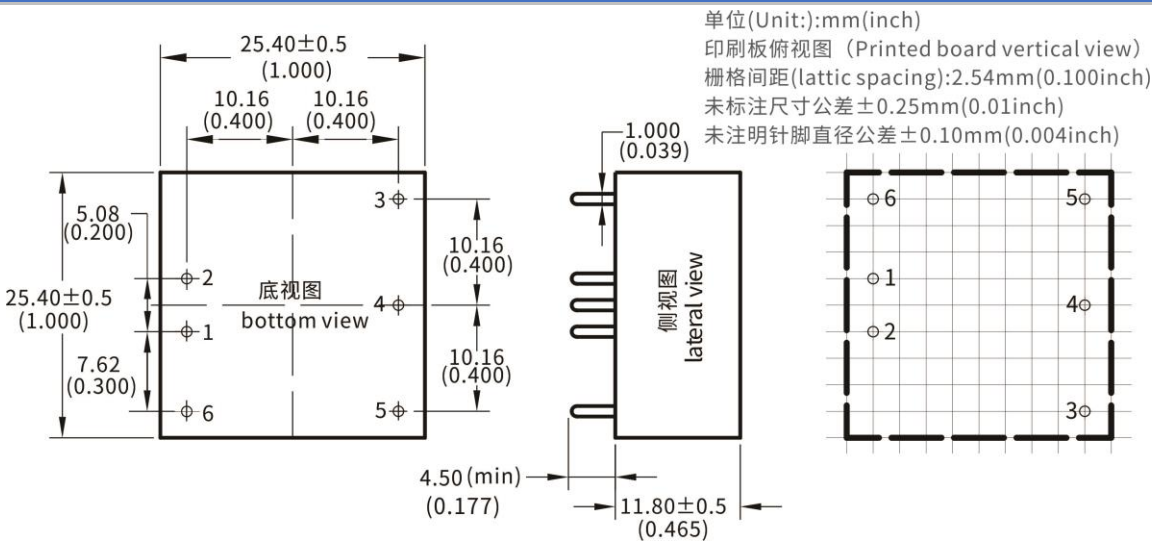
1、纹波噪声是利用 12#双绞线连接，示波器带宽设置为 20MHz，100M 带宽探头，且在探头端上并联 0.1uF 聚丙烯电容和 47uF 高频低阻电解电容，示波器采样使用 Sample 取样模式。

## 2、输出纹波噪声测试示意图：

把电源输入端连接到输入电源，电源输出通过治具板连接到电子负载，测试单独用 30cm±2 cm 取样线直接从电源输出端口取样。功率线根据输出电流的大小选取相应线径的带绝缘皮的导线。



## 封装尺寸与引脚功能图



单路(S)	1	2	3	4	5	6
	-Vin	+Vin	+Vo	Trim	GND	CTRL
	输入负极	输入正极	输出正	电压调压端	输出地	遥控端

\*注意：电源模块的各管脚定义如与选型手册不符，应以实物标签上的标注为准。

## 封装描述

封装代号	L x W x H	
A3	25.4 X 25.4 X 11.8mm	1.000 X 1.000 X 0.465 inch

## 联系方式

## 深圳市海凌科电子有限公司

Shenzhen Hi-Link Electronic Co.,Ltd

地址：深圳市龙华区梅坂大道 261 号星河 World 二期 E 座 1705-09A

官网：[www.hlktech.com](http://www.hlktech.com)邮箱：[info@hlktech.com](mailto:info@hlktech.com)

电话：0755-2315 2658